

# nö

# benutzerhandbuch

oibr16nögeev2008

Energieausweis	Energieausweis	Energieausweis	Energieausweis	Energieausweis für Wohngebäude
<b>SEITE</b> Gebäude Nutzer PLZ Applizant	<b>SEITE</b> Gebäude Nutzer PLZ Applizant	<b>SEITE</b> Gebäude Nutzer PLZ Applizant	<b>SEITE</b> Gebäude Nutzer PLZ Applizant	<b>SEITE</b> Gebäude Nutzer PLZ Applizant Eigentümer E-Mail Energie Energieausweis
<b>SPECIFISCHER WERTEPAß</b> A++ A+ A B C D E F G	<b>SPECIFISCHER WERTEPAß</b> A++ A+ A B C D E F G	<b>SPECIFISCHER WERTEPAß</b> A++ A+ A B C D E F G	<b>SPECIFISCHER WERTEPAß</b> A++ A+ A B C D E F G	<b>SPECIFISCHER WERTEPAß</b> A++ A+ A B C D E F G
<b>WERTPAß</b> Energie Energieausweis Jahres Energieausweis	<b>WERTPAß</b> Energie Energieausweis Jahres Energieausweis	<b>WERTPAß</b> Energie Energieausweis Jahres Energieausweis	<b>WERTPAß</b> Energie Energieausweis Jahres Energieausweis	<b>WERTPAß</b> Energie Energieausweis Jahres Energieausweis Eigentümer E-Mail Energie Energieausweis



## **Impressum:**

Medieninhaber und Herausgeber  
Land Niederösterreich – NÖ Baudirektion  
Landhausplatz 1  
3109 St. Pölten

Redaktion  
Amt der NÖ Landesregierung: Dipl. HTL - Ing. Andreas Zottl  
Email: andreas.zottl@noel.gv.at

### Autoren

NÖ Landesregierung:  
Ing. Reinhold Kunze  
Ing. Michael Reisel  
Dipl. Ing. Stefan Schraml  
Dipl. HTL-Ing. Andreas Zottl

Donau Universität Krems:  
Dipl. Ing. Rudolf Passawa

Zivilingenieur für technische Physik  
Dipl. Ing. Gerhard Burian

### **Copyright, alle Rechte vorbehalten.**

Nachdruck oder Vervielfältigung, Aufnahme auf oder in sonstige Medien oder Datenträger, auch nur auszugsweise, nur mit Zustimmung des Herausgebers gestattet.

Diese Handbuch ist in der jeweils aktuellen Version auch als \*.pdf – Datei auf der Homepage des Landes NÖ ([www.noel.gv.at](http://www.noel.gv.at)) den Seiten der NÖ Baudirektion und der NÖ Wohnbauförderung zum freien Download bereitgestellt.

### **Personenbezogene Bezeichnungen**

Alle in diesem Handbuch verwendeten personenbezogenen Bezeichnungen gelten gleichermaßen für Personen sowohl weiblichen als auch männlichen Geschlechts.

## **Vorwort Landesbaudirektor**

Die Schlagworte „Energieeinsparung und Wärmeschutz“ sind nicht nur im Expertenkreis längst in das allgemein verwendete Vokabular eingeflossen, sondern haben durch die aktuelle Energiepreisentwicklung eine höhere Aktualität als je zuvor. Ein Schwerpunkt sind dabei die Bereiche des Bauwesens, wobei schon längst nicht mehr die Themen Wärmedämmung und Heizsysteme alleine betroffen sind.



Alle Experten wissen, dass ein Gebäude dabei als (energetisches) Ganzes zu betrachten und zu bewerten ist. Damit ist impliziert, dass die gestalterischen Prämissen längst nicht mehr alleine auf einem ästhetischen Erscheinungsbild und einer funktionalen Raumanordnung liegen, sondern gleichzeitig mit den energiesparenden Geboten unserer Zeit in Einklang gebracht werden müssen. Diese Umstände stellen sowohl die Planer als auch die Bauherren und die Baubehörden vor neue Herausforderungen.

Das bedeutet, dass alle an einem Bau Beteiligten noch mehr als bisher bei einer ganzheitlichen und integrierten Planung, Errichtung und Bewilligung eines Gebäudes mitwirken müssen. Ziel dabei ist, einen energetisch günstigen Betrieb mit einer zeitgemäßen Gestaltung und einem funktional ansprechenden Gebäudekonzept sicherzustellen.

Das hier vorliegende Handbuch ist dazu als Hilfestellung, Information und Interpretation zur OIB Richtlinie 6 „Energieeinsparung und Wärmeschutz“ und dem zugehörigen Leitfaden „Energietechnisches Verhalten von Gebäude“ zu verstehen. Es soll für alle Beteiligten als zusätzliche Information dienen, um die oben beschriebenen Ziele zu erreichen und eine einheitliche Sichtweise der Bestimmungen dieser Regelwerke in der Umsetzung in Niederösterreich sicherzustellen.

Mit freundlichen Grüßen

Dipl.-Ing. Peter Morwitzer  
(Landesbaudirektor)

## **Vorwort der Autoren**

Das vorliegende „Handbuch für die Berechnung von Energiekennzahlen, für Wohn- und Nicht-Wohngebäude“ ist ein Regelwerk für die Ausstellung von Energieausweisen (baubehördliches Bewilligungsverfahren, Wohnungsförderung und In-Bestandgabe), speziell für die Anwendung in Niederösterreich, unter Heranziehung der Richtlinie 6 „Energieeinsparung und Wärmeschutz“ (April 2007) und des Leitfadens „Energietechnisches Verhalten von Gebäude“ (Version 2.6, April 2007) des Österreichischen Institutes für Bautechnik (OIB).

Wir wollen mit dem gegenständlichen Druckwerk der befassten Leserschaft eine Hilfestellung und Übersicht über das Thema der Erstellung von Energieausweisen geben

Ganz besonders möchten wir den Energieausweisersteller und Planern von Bauvorhaben den Hinweis mitgeben, dass im neuen Energieausweis unter anderem Recheneingaben gemacht werden, die den Gebäudeentwurf sehr beeinflussen können. Hier ist in den folgenden Planungsschritten und bei der Errichtung darauf Bedacht zu nehmen, dass die Rechenannahmen im Energieausweis auch tatsächlich zur Ausführung gelangen:

Beispielhaft sei der Nachweis des sommerlichen Überwärmungsschutzes angeführt, wo die Ergebnisse eine besondere Verschattung, etwa durch auskragende Schems, außenliegende Jalousien oder dgl. erforderlich machen können. Gleiches gilt auch für die getroffenen Entscheidungen zur gebäudetechnischen Ausstattung.

Daher sei der Hinweis erlaubt, dass zukünftig eine integrative Planung zwischen Architektur, Haustechnik, Bauphysik und anderen Projektanten erfolgen wird müssen, damit die Daten für den Energieausweis mit der Einreichplanung des Gebäudes übereinstimmen. Die Energieausweisrechenprogramme stellen somit ein weiteres Planungstool dar.

Dieses Benutzerhandbuch ersetzt in keiner Weise das Studium der technischen Regelwerke (NORMEN) und der OIB Richtlinie 6 „Energieeinsparung und Wärmeschutz“ sowie des Leitfadens „Energietechnisches Verhalten von Gebäuden, Version 2.6“ bzw. allfälliger Gesetze.

Durch die sich ständig veränderten Basisdokumente, welche der Richtlinie 6 und somit auch den Inhalten dieses Benutzerhandbuches zu Grunde liegen kann es in keiner Weise einen Anspruch auf Vollständigkeit geben.

Gerhard Burian  
Reinhold Kunze  
Rudolf Passawa

Michael Reisel  
Stefan Schraml  
Andreas Zottl

# INHALTSVERZEICHNIS

<b>A</b>	<b>ALLGEMEINES</b>	<b>7</b>
<b>A.1</b>	<b>ZWECK DES HANDBUCHES</b>	<b>7</b>
<b>A.2</b>	<b>ENERGIEAUSWEIS</b>	<b>8</b>
<b>A.3</b>	<b>ALLGEMEINES FÜR DIE BERECHNUNG</b>	<b>9</b>
A.3.1	Heizwärme- und Kühlbedarf	10
A.3.2	Heizwärmebedarf (HWB)	10
A.3.3	Kühlbedarf (KB)	10
A.3.4	Heizwärmebedarf für Nicht-Wohngebäude HWB*	11
A.3.5	Außeninduzierte Kühlbedarf KB*	11
<b>A.4</b>	<b>GEBÄUDEKATEGORIEN</b>	<b>12</b>
A.4.1	Wohngebäude	12
A.4.2	Nicht-Wohngebäude	12
<b>A.5</b>	<b>OBJEKTDATEN</b>	<b>12</b>
A.5.1	Geometriedaten	12
A.5.2	Heizwärme- und Kühlbedarf	13
A.5.3	Klimadaten	13
<b>B</b>	<b>DATENERFASSUNG / DATENEINGABE</b>	<b>14</b>
<b>B.1</b>	<b>GEBÄUDE- UND BAUTEILGEOMETRIE</b>	<b>14</b>
B.1.1	lc - Wert – charakteristische Länge	14
B.1.2	A/V Verhältnis	14
B.1.3	Wohngebäude Neubau	16
B.1.4	Erweiterte Anforderung für Wohnbauförderung	16
B.1.5	Flächen- und Rauminhalte	17
B.1.6	Systemgrenze	18
B.1.7	Vereinfachte Berechnung der Temperatur in einem unconditionierten Raum (vereinfachter Nachweis des 4K-Kriteriums)	22
B.1.8	Berücksichtigung der Wärmeverluste gegen angrenzende konditionierte Nachbargebäude	22
B.1.9	Berücksichtigung von Stiegenhäusern und Aufzugsschächten	22
B.1.10	Hauseingang im unconditionierten Kellergeschoß	23
<b>B.2</b>	<b>BAUTEILÖFFNUNGEN</b>	<b>24</b>
B.2.1	Fenster und Türen	24
B.2.2	Treppenaugen und Deckenöffnungen	25
<b>B.3</b>	<b>BAUTEILE</b>	<b>27</b>
B.3.1	Erfassung der Bauteilschichten	27
B.3.2	Erdbau Bauteile	28
B.3.3	Erweiterte Anforderung für Wohnbauförderung	28
B.3.4	Erfassung der Bauteile im konditionierten Volumen	28
<b>B.4</b>	<b>ANFORDERUNGEN AN WÄRMEÜBERTRAGENDE BAUTEILE</b>	<b>29</b>
B.4.1	U-Wert Ermittlung	29
B.4.2	U – Wert für homogene Bauteile	29
B.4.3	Wärmeübergangswiderstand ( $m^2K/W$ )	30
B.4.4	U – Wert für inhomogene Bauteile	30
B.4.5	Für inhomogene Bauteile mit metallischen Elementen gilt	31
B.4.6	U – Wert transparenter Bauteile	31
B.4.7	Höchstzulässige Wärmedurchgangskoeffizienten	32
B.4.8	Erweiterte Anforderung für Wohnbauförderung	33

B.4.9	Spezielle Anforderungen an wärmeübertragende Bauteile .....	33
<b>B.5</b>	<b>DÄMMSTOFFE .....</b>	<b>34</b>
B.5.1	Konstruktive Überlegungen .....	34
B.5.2	Bauphysikalische Überlegungen .....	34
B.5.3	Anwendung von Dämmstoffen .....	35
<b>B.6</b>	<b>LUFT- UND WINDDICHTHEIT .....</b>	<b>36</b>
B.6.1	Luftdichtheitsnachweis .....	36
B.6.2	Falschluftrate (Infiltrationsrate) $n_x$ .....	37
B.6.3	Winddichtheit .....	38
<b>B.7</b>	<b>WÄRMEBRÜCKEN .....</b>	<b>38</b>
B.7.1	Arten von Wärmebrücken .....	39
<b>B.8</b>	<b>SOLARE WÄRMEGEWINNE – VERSCHATTUNG .....</b>	<b>40</b>
B.8.1	Detaillierte Berechnung .....	41
B.8.2	Vereinfachte Berechnung .....	42
B.8.3	Sommerlicher Überwärmungsschutz .....	42
B.8.4	Anlagentechnischer Energiebedarf .....	44
B.8.5	Energiefluss .....	44
<b>C</b>	<b>ENERGIEKENNZAHLEN / ENERGIEAUSWEISE .....</b>	<b>45</b>
<b>C.1</b>	<b>ENERGIEKENNZAHLEN AUF GRUNDLAGE DER GEBÄUDEHÜLLE .....</b>	<b>45</b>
C.1.1	Heizwärmebedarf (HWB) .....	45
C.1.2	Außeninduzierter Kühlbedarf (KB*) .....	45
<b>C.2</b>	<b>ENERGIEKENNZAHLEN UNTER EINBEZUG DER ANLAGENTECHNIK .....</b>	<b>46</b>
C.2.1	Heizenergiebedarf (HEB) .....	46
C.2.2	Warmwasserwärmebedarf (WWWB) .....	47
C.2.3	Heiztechnikenergiebedarf (HTEB) .....	47
C.2.4	Endenergiebedarf (EEB) .....	49
C.2.5	Kühlenergiebedarf (KEB) .....	50
C.2.6	Raumlufttechnikenergiebedarf (RLTEB) .....	50
C.2.7	Beleuchtungsenergiebedarf (BelEB) .....	50
<b>C.3</b>	<b>BERECHNUNGSMETHODEN ZUM NUTZ- UND ENDENERGIEBEDARF UND NORMENBEZUG .....</b>	<b>50</b>
C.3.1	Primärenergiebedarf (PEB) und CO <sub>2</sub> -Indikatoren .....	51
<b>C.4</b>	<b>ENERGIEAUSWEISE FÜR DIE IN-BESTAND-GABE VON GEBÄUDEN UND NUTZUNGSEINHEITEN IN GEBÄUDEN - VEREINFACHTES VERFAHREN .....</b>	<b>52</b>
C.4.1	Gebäudegeometrie .....	52
C.4.2	Bauphysik .....	53
C.4.3	Haustechnik .....	54
C.4.4	Zonierung .....	54
C.4.5	Kühlsystem .....	55
C.4.6	Beleuchtungssystem .....	55
<b>C.5</b>	<b>PRÜFUNG ALTERNATIVER ENERGIEBEREITSTELLUNGSSYSTEME .....</b>	<b>56</b>
C.5.1	Dokumentation und Entscheidungsvorbereitung .....	57
<b>C.6</b>	<b>ENERGIEAUSWEISERSTELLUNG .....</b>	<b>57</b>
C.6.1	Ratschläge und Empfehlungen .....	58
C.6.2	Deklaration von Gebäuden/Gebäudeteilen .....	59
C.6.3	Muster Energieausweise (OIB Richtlinie 6, Stand April 2007) .....	61
<b>D</b>	<b>ANHANG .....</b>	<b>67</b>
<b>D.1</b>	<b>SOFTWAREANBIETER – ÖSTERREICH (STAND 11/2008) .....</b>	<b>67</b>

<b>D.2</b>	<b>QUELLENVERZEICHNIS (ABBILDUNGEN)</b> .....	<b>68</b>
<b>D.3</b>	<b>ABBILDUNGSVERZEICHNIS</b> .....	<b>68</b>
<b>D.4</b>	<b>NORMEN</b> .....	<b>70</b>
<b>D.5</b>	<b>ÄNDERUNGSVERZEICHNIS</b> .....	<b>71</b>

# A ALLGEMEINES

## A.1 Zweck des Handbuchs

Das vorliegende „Handbuch für die Berechnung von Energiekennzahlen, für Wohn- und Nicht-Wohngebäude“ ist ein Regelwerk für die Ausstellung von Energieausweisen (baubehördliches Bewilligungsverfahren, Wohnungsförderung und In-Bestandgabe), speziell für die Anwendung in Niederösterreich, unter Heranziehung der Richtlinie 6 „Energieeinsparung und Wärmeschutz“ (April 2007) und des Leitfadens „Energietechnisches Verhalten von Gebäude“ (Version 2.6, April 2007) des Österreichischen Institutes für Bautechnik (OIB).

Es soll damit eine einheitliche Qualität und Rechtsicherheit für die Bauwerber, Förderungswerber, Energieausweisersteller und In-Bestandnehmer sichergestellt werden.

In der vorliegenden Version 1.3 vom (April 2009) dieses Handbuchs wird als relevante Energiekennzahl EKZ der Heizwärmebedarf HWB behandelt.

Zur Ausstellung der Energieausweise sind in Niederösterreich ausschließlich diejenigen Rechenverfahren zulässig, die auf den genannten OIB - Richtlinien beruhen.

Die Energiekennzahlen basieren auf einer Bedarfsberechnung auf Grundlage normierter Nutzungen. Bei der Berechnung wird daher ein Normbedarf – ähnlich wie der Verbrauch eines Kraftfahrzeuges im Typenschein – ermittelt, der anzeigt ob tendenziell ein hoher oder niedriger Energiebedarf zu erwarten ist. Der tatsächliche Energieträgerverbrauch bzw. Wärmebedarf (m<sup>3</sup> Erdgas, kWh Strom, Liter Heizöl, etc.) ist vom Nutzerverhalten abhängig und lässt sich aus dem errechneten Normbedarf nicht direkt ableiten.

Für den Rechennachweis eines energieoptimierten Gebäudes in „Passivhausstandard“ ist darüber hinaus eine weiterführende gewissenhafte Gebäudeenergieplanung unerlässlich. Es wird ausdrücklich darauf hingewiesen, dass die Energiekennzahl EKZ (Heizwärmebedarf, HWB) nach dem OIB - Verfahren von derjenigen aus detaillierten Simulations- oder Passivhausberechnungen abweicht und im Vergleich dazu deutlich optimistischere Ergebnisse liefert. Nach dem OIB - Rechenverfahren ist für den „Passivhausstandard“ jedenfalls ein HWB kleiner oder gleich 10 kWh/m<sup>2</sup>a (ÖNORM B 8110-1, Pkt. 9.3) erforderlich. Ausgewiesene Passivhäuser erfordern zum Nachweis der Passivhaustauglichkeit des Gebäude- und Haustechnikentwurfs neben dem Energieausweis, der für das Behördenverfahren und für die Beantragung von Förderungen (z.B.: Wohnbauförderung) nach den



OIB – Richtlinien zu erstellen ist, jedenfalls auch die Berechnung mit geeigneten Passivhausdimensionierungsprogrammen. Dieser Passivhausnachweis ist mit den Klimadaten des Standortes zu führen und dient der Information des Bauherrn und der Qualitätssicherung des Bauwerkes.

## A.2 Energieausweis

Abbildung 1: Energieausweis Deckblatt

Abbildung 2: Energieausweis Datenblatt

Der Energieausweis ist ein Dokument, welches die gesamte energetische Qualität eines zu errichtenden oder bestehenden Gebäudes beschreibt. Er weist auf der ersten Seite die Energieeffizienzskala (1) und auf der zweiten Seite gebäude- und energiespezifische Daten (2) aus.

Er ist im Rahmen von baubehördlichen Genehmigungsverfahren, für das Ansuchen von Förderungen (z.B.: Wohnbauförderung) und bei der In-Bestandgabe (Verkauf und/oder Vermietung nach dem Energieausweis-Vorlage-Gesetz EAVG) vorzulegen.

### A.3 Allgemeines für die Berechnung

Grundlage für die Berechnung des Heizwärme- und Kühlbedarfs von Gebäuden ist die ÖNORM EN ISO 13790. Diese Norm enthält Berechnungsverfahren für die Ermittlung des Jahresenergiebedarfs für die Raumheizung und -kühlung für Wohngebäude oder eines nicht als Wohngebäude genutzten Gebäudes oder Teile davon. Das Gebäude kann verschiedene Zonen mit unterschiedlichen Solltemperaturen oder intermittierenden Heiz- oder Kühlbetrieb aufweisen.

Für die Berechnung der Transmissionswärmeverluste ist in der ÖNORM B 8110-6 wahlweise eine detaillierte Berechnungsmethode in Anlehnung an die ÖNORM EN ISO 13789 oder eine vereinfachte Berechnungsmethode dargestellt. Dabei werden komplexere Berechnungen durch Korrekturfaktoren oder Defaultwerte vereinfacht.

Für die Ermittlung der Energiekennzahl sind die Transmissionswärmeverluste sowie die Lüftungsverluste zu ermitteln. In weiterer Folge sind die inneren Gewinne in Abhängigkeit vom anzuwendenden Nutzungsprofil und die solaren Wärmegevinne aus der möglichen Sonneneinstrahlung zu berechnen. Die Gesamtwärmegevinne ermitteln sich aus der Summe der monatlichen inneren und der nutzbaren passiv-solaren Wärmegevinne.

Die Berechnung des Heizwärmebedarfs und des Kühlbedarfs erfolgt dabei in zwei voneinander getrennten Schritten:

- Im Heizfall beträgt die minimale Innenraumlufttemperatur 20°C
- Im Kühlfall werden 26°C als maximale Raumlufttemperatur festgelegt

Der Heizwärmebedarf und der Kühlbedarf werden im Monatsbilanzverfahren über den Ausnutzungsgrad bilanziert. Das heißt, Gewinne können nicht zu 100% genutzt werden.

Der Ausnutzungsgrad ist abhängig von der Speicherfähigkeit der Bauteile und von dem Gewinn/Verlustverhältnis des Gebäudes. Die wirksame Wärmespeicherfähigkeit des Gebäudes ergibt sich aus der Summe aller Produkte der Speicherkapazitäten der einzelnen Bauteile mit ihren Flächen. Für den vereinfachten Ansatz nach ÖNORM B 8110-6 stehen für die verschiedenen Bauweisen Faktoren  $f_{BW}$  in Wh/m<sup>3</sup>K zu Verfügung. Diese Faktoren werden mit dem Bruttovolumen multipliziert.

Faktor  $f_{BW}$  in [Wh/m<sup>3</sup>K]:

- $f_{BW} = 10,0$  - für leichte Bauweise
- $f_{BW} = 20,0$  - für mittelschwere Bauweise

- $f_{BW} = 30,0$  - für schwere Bauweise
- $f_{BW} = 60,0$  - für sehr schwere Bauweise

Als leichte Bauweisen werden Gebäude in Holzbauart ohne massive Innenbauteile eingestuft.

Als mittelschwere Bauweisen werden Gebäude in Mischbauweise, Gebäude in Massivbauweise mit abgehängten Decken und überwiegend leichten Trennwänden eingestuft.

Als schwere Bauweisen werden Gebäude mit großteils massiven Außen- und Innenbauteilen, schwimmenden Estrichen und ohne abgehängte Decken eingestuft.

Als sehr schwere Bauweisen werden Gebäude mit sehr massiven Außen- und Innenbauteilen (Altbaubestand) eingestuft.

### **A.3.1 Heizwärme- und Kühlbedarf**

Grundlage für die Berechnung des Heizwärmebedarfs bei Wohn- und Nicht-Wohngebäuden und des Kühlbedarfs bei Nicht-Wohngebäuden bildet die ÖNORM B 8110-6.

### **A.3.2 Heizwärmebedarf (HWB)**

Wärmemenge, die den konditionierten Räumen zugeführt werden muss, um deren vorgegebene Solltemperatur einzuhalten.

Der Heizwärmebedarf eines Gebäudes ist die bis dato gebräuchlichste Energiekennzahl (z.B.: Wohnbauförderung).

#### **Ermittlung des Heizwärmebedarfes**

Den Verlusten des Gebäudes (Transmissions- und Lüftungsverluste) werden die nutzbaren Gewinne (solare und innere Wärmegewinne) gegen gerechnet.

### **A.3.3 Kühlbedarf (KB)**

Wärmemenge, die den konditionierten Räumen entzogen werden muss, um deren vorgegebene Solltemperatur einzuhalten

#### **Ermittlung des Kühlbedarfes**

Nicht nutzbare Gewinne – d. h. Gewinne, die nicht für die Wärmebereitstellung (Heizung oder Warmwasser) genutzt werden können – fallen als Kühlbedarf an.

Nicht alle nicht nutzbaren Gewinne verursachen automatisch einen Kühlbedarf, sondern nur jener Teil, der die Raumtemperatur über 26° C ansteigen lässt und nicht weggelüftet werden kann.



Der KB\* bezogen auf das Referenzklima stellt bei Nicht-Wohngebäuden ein Anforderungskriterium (Maximalwert nach OIB Richtlinie 6, OIB-300.6-038/07, April 2007) im Rahmen des baubehördlichen Verfahrens dar.

Dieses Anforderungskriterium kann ersetzt werden durch den Nachweis der Vermeidung sommerlicher Überwärmung gemäß ÖNORM B 8110-3 „Wärmeschutz im Hochbau - Wärmespeicherung und Sonneneinflüsse“ für den als kritisch zu betrachtenden Einzelraum (z.B.: Räume mit großen Fensterflächen, Süd- Südwestorientiert, lange Sonneneinstrahlung), unter Berücksichtigung der tatsächlichen inneren Lasten.

Sollte die Berechnung ergeben, dass trotz baulicher Maßnahmen der Nachweis gemäß ÖNORM B 8110-3 nicht erbracht werden kann, oder eine Nachtlüftung aus baulichen oder betrieblichen Gründen nicht möglich ist, so ist für das Gebäude der maximal zulässige außeninduzierte Kühlbedarf einzuhalten.

## **A.4 Gebäudekategorien**

### **A.4.1 Wohngebäude**

Gebäude, die ganz oder überwiegend zum Wohnen genutzt werden. (Definition: OIB - Begriffsbestimmungen, April 2007, OIB-300-008/07)

### **A.4.2 Nicht-Wohngebäude**

Richtlinie 6, Ausgabe April 2007; OIB-300.6-038/07

- 1) Bürogebäude
- 2) Kindergarten und Pflichtschulen
- 3) Höhere Schulen und Hochschulen
- 4) Krankenhäuser
- 5) Pflegeheime
- 6) Pensionen
- 7) Hotels
- 8) Gaststätten
- 9) Veranstaltungsstätten
- 10) Sportstätten
- 11) Verkaufsstätten
- 12) Sonstige konditionierte Gebäude

## **A.5 Objektdaten**

### **A.5.1 Geometriedaten**

Die Ermittlung der Flächen und Rauminhalte hat grundsätzlich gemäß der ÖNORM B 1800 zu erfolgen.

## A.5.2 Heizwärme- und Kühlbedarf

Für die Berechnung gemäß ÖNORM B 8110-6 sowie ÖNORM EN ISO 13790 wird als Temperatur im Rauminnen die Solltemperatur herangezogen (Nutzungsprofile).

## A.5.3 Klimadaten

Für die Berechnung gemäß ÖNORM B 8110-6 wird das Klimamodell der Zentralanstalt für Meteorologie und Geodynamik herangezogen. Der Berechnung sind die Monatsmittelwerte der Außenlufttemperaturen zugrunde gelegt. Die Daten können der ÖNORM B 8110-5 entnommen werden. In dieser Norm wurde Österreich in sieben Klimaregionen geteilt:

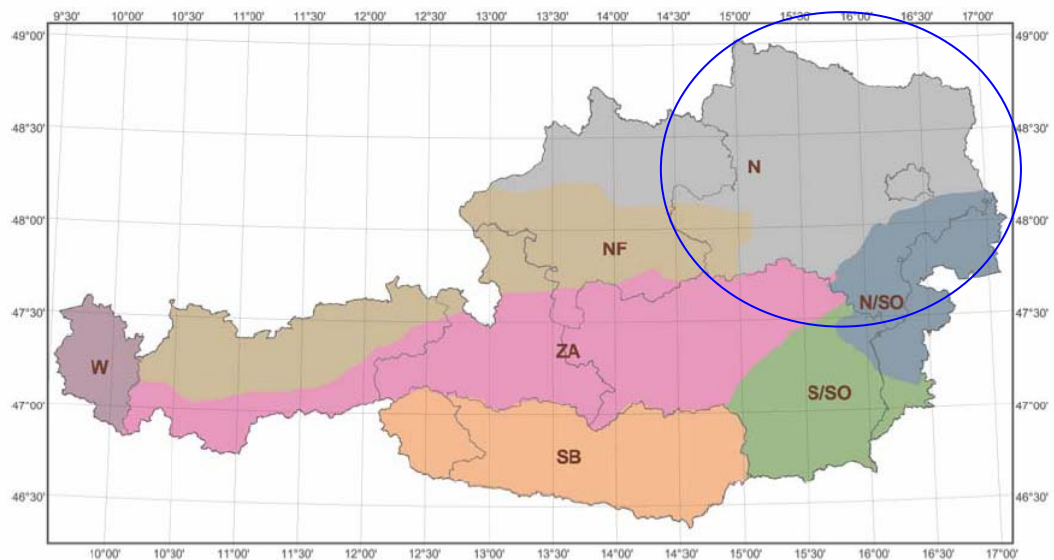


Abbildung 4: Die sieben Temperaturregionen Österreichs

Abbildung 4 zeigt die sieben Temperaturregionen Österreichs. Für Niederösterreich sind die Temperaturregionen **N** – **NF** – **N/SO** (siehe Kreis) maßgeblich.

<b>N</b>	Nord	<b>NF</b>	Nord in Föhnlage
<b>N/SO</b>	Nord-Südost	<b>W</b>	West
<b>SB</b>	Südliche Beckenlage	<b>ZA</b>	Zentral Alpin
<b>S/SO</b>	Süd-Südost		

# B DATENERFASSUNG / DATENEINGABE

## B.1 Gebäude- und Bauteilgeometrie

### B.1.1 $l_c$ - Wert – charakteristische Länge

In der OIB Richtlinie 6 wird bei der Anforderung an den Heizwärme- und Kühlbedarf der  $l_c$  – Wert eingeführt. Die charakteristische Länge  $l_c$  ist ein Maß für die Geometrie eines Gebäudes und wird wie folgt ermittelt:

$$l_c = V / A$$

$V$  beheiztes Bruttovolumen

$A$  Fläche der thermischen Gebäudehülle

Der  $l_c$  - Wert stellt über die Begrenzung des HWB ein indirektes Anforderungskriterium dar (siehe Bild 7).

### B.1.2 $A/V$ Verhältnis

Die Kompaktheit  $A/V$  entspricht dem Kehrwert der charakteristischen Länge  $l_c$ .

In der Art. 15 a B-VG Vereinbarung zwischen dem Bund und den Ländern wird zum Zwecke der Förderung von klimarelevanten Maßnahmen im Wohnbau als Kenngröße für die Kompaktheit das  $A/V$  Verhältnis verwendet.

Diese Kenngröße hat einen wesentlichen Einfluss auf den Heizwärmebedarf eines Gebäudes. Das  $A/V$  Verhältnis ist der Quotient der thermischen Gebäudehülle dividiert durch das beheizte Bruttovolumen. Je kleiner das Verhältnis ist, desto kompakter (energieeffizienter) ist das Gebäude.

$V$  beheiztes Bruttovolumen

$A$  Fläche der thermischen Gebäudehülle

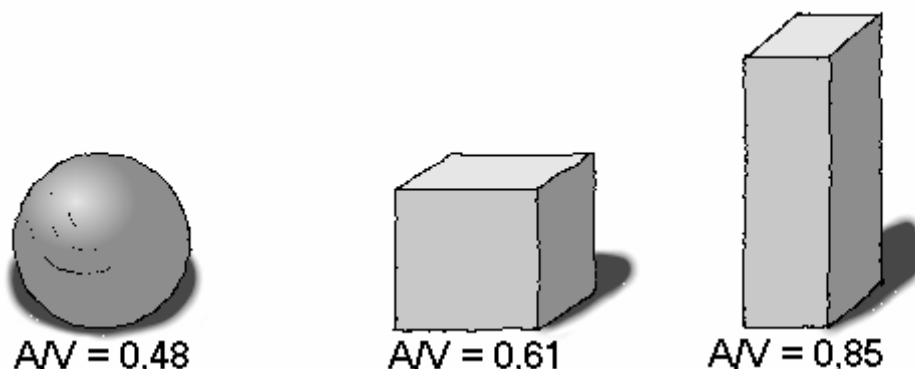


Abbildung 5: Gleiches Raumvolumen, aber unterschiedlich große Oberflächen der Hüllfläche

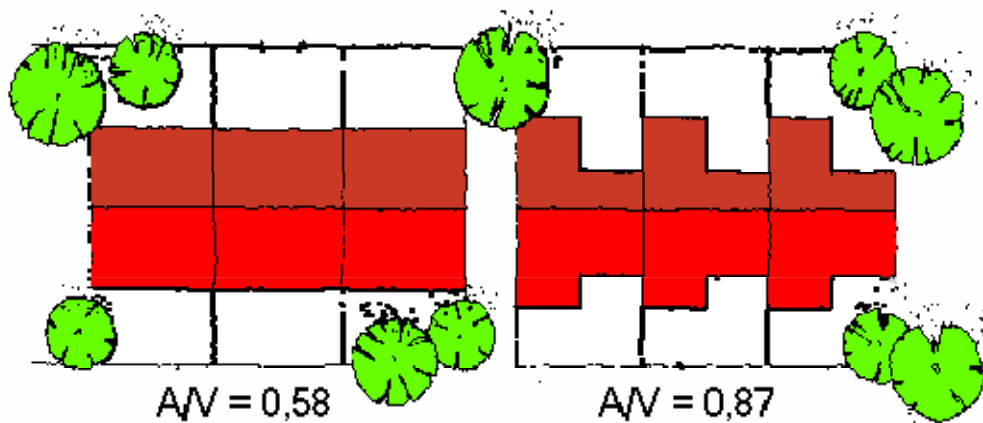


Abbildung 6: Gleiches Raumvolumen, aber unterschiedlich große Oberflächen der Hüllfläche

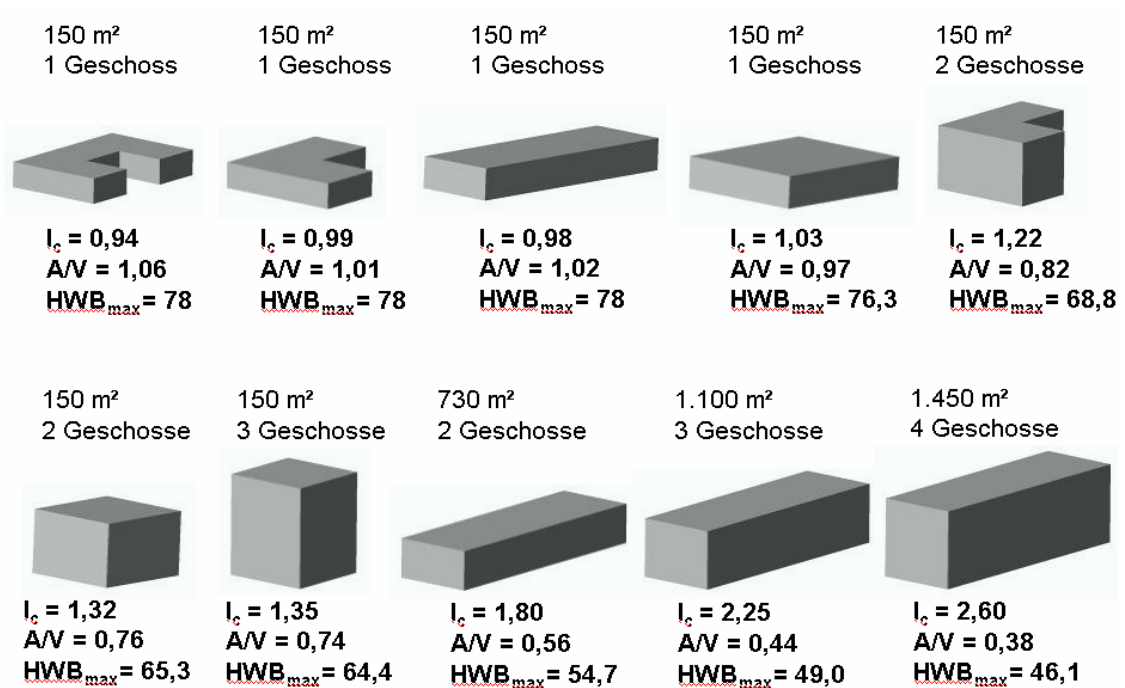


Abbildung 7: Anforderung  $HWB_{max}$  von 10 Haustypen bei gleichem Standard der thermischen Hülle

Hinweis:

Wenn im Zuge der Eingabe die Dämmstärke der Außenbauteile erhöht wird, so ist diese Änderung auch in der Geometrieerfassung zu berücksichtigen (Veränderung des  $I_c$ -Wertes bzw. des  $A/V$  Verhältnisses).

Die OIB - Richtlinie 6 verwendet den  $I_c$  - Wert in den Formeln für die Anforderungen an den HWB. Die Abhängigkeit des Grenzwertes vom  $I_c$  - Wert bedingt, dass größere – und damit kompaktere – Gebäude einen strengeren Grenzwert einhalten müssen als kleinere und unkompaktere Gebäude. Die nachstehenden Formeln aus der OIB -Richtlinie 6 drücken den Ausgleich der Anforderung bei kleinvolumigen (z.B.: Einfamilienhaus) und großvolumigen (z.B.: Geschößwohnbau, Bürogebäude) Bauformen aus und gelten ausschließlich für das baubehördliche Genehmigungsverfahren.



### B.1.3 Wohngebäude Neubau

$$\text{HWB}_{\text{BGF;WG,max,Ref}} = 26 * (1 + 2,0/l_c) \text{ kWh/m}^2\text{a}$$

gilt bis 31.12.2009

$$\text{HWB}_{\text{BGF;WG,max,Ref}} = 19 * (1 + 2,5/l_c) \text{ kWh/m}^2\text{a}$$

ab 01.01.2010

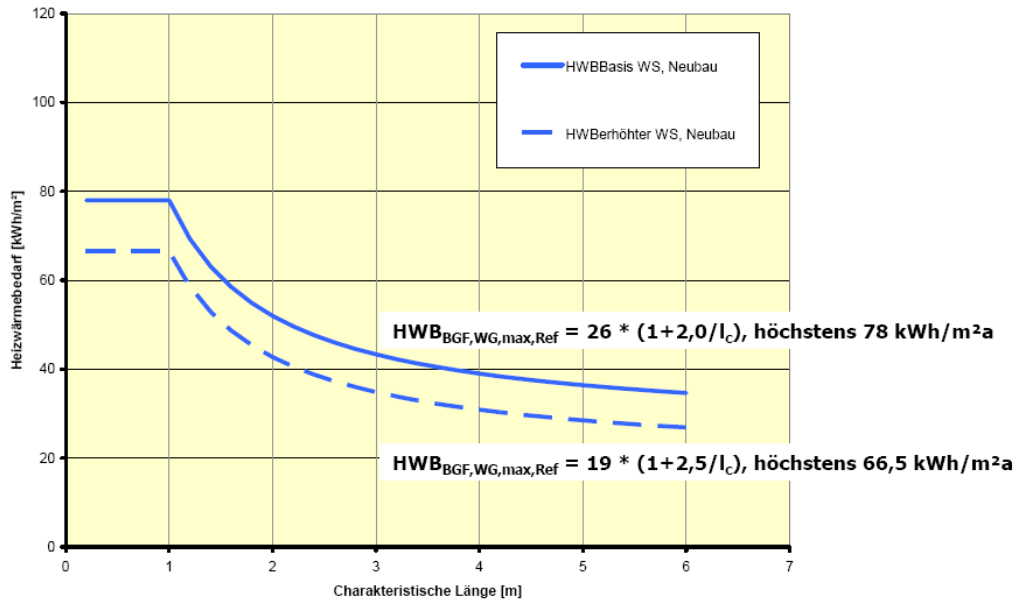


Abbildung 8: Grafische Darstellung der  $\text{HWB}_{\text{max}}$  - Formel

Abbildung 8 zeigt die oben angeführte Formel für Wohngebäude in graphischer Form. Ebenfalls ersichtlich ist die Begrenzung des maximalen zulässigen Heizwärmebedarfs ( $\text{HWB}_{\text{max}}$ ) mit einem festgelegten Grenzwert von 78 kWh/m<sup>2</sup>a (bis 31.12.2009) bzw. 66,5 kWh/m<sup>2</sup>a (ab 01.01.2010)

Für den Neubau von Nicht-Wohngebäuden und für die Sanierung von Wohngebäuden und Nicht-Wohngebäuden gelten analoge Anforderungen und Grenzwerte. Diese sind in der OIB - Richtlinie 6 nachzulesen.

### B.1.4 Erweiterte Anforderung für Wohnbauförderung



Für die Gewährung einer Wohnbauförderung (Neubau oder Sanierung) gelten strengere Anforderungen an den Heizwärmebedarf. Die einzuhaltenden Grenzwerte sind auf der Homepage der NÖ-Wohnbauförderung abrufbar.

Informationen zur NÖ Wohnbauförderung – Neubau unter:  
<http://www.noel.gv.at/Bauen-Wohnen/Bauen-Neubau.html>

Informationen zur NÖ Wohnbauförderung – Sanierung unter:  
<http://www.noel.gv.at/Bauen-Wohnen/Sanieren-Renovieren.html>

## B.1.5 Flächen- und Rauminhalte

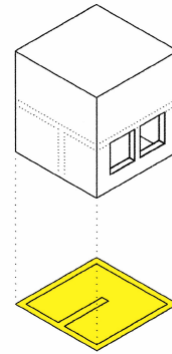
Sämtliche Flächen- und Rauminhaltsberechnungen haben gemäß ÖNORM B 1800 zu erfolgen.

Definitionen nach ÖNORM B 1800:

### Brutto-Grundfläche (BGF)

Die Brutto-Grundfläche ist die Summe der Grundflächen aller Grundrissebenen eines Bauwerkes. Die Brutto-Grundfläche ist in Netto-Grundfläche und Konstruktions-Grundfläche gegliedert

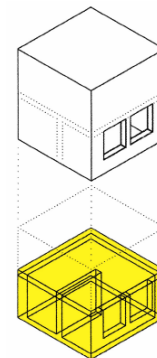
Abbildung 9: Schema Brutto-Grundfläche (BGF)



### Brutto-Rauminhalt (BRI)

Der Brutto-Rauminhalt ist der Rauminhalt des Bauwerkes, der von den äußeren Begrenzungsflächen und nach unten von der Unterfläche der konstruktiven Bauwerkssohle umschlossen wird

Abbildung 10: Schema Brutto-Rauminhalt (BRI)



### Konditioniertes Brutto-Volumen (V)

Summe der Brutto-Rauminhalte aller konditionierten Räume eines Gebäudes/Gebäudeteiles, über das eine Wärmebilanz mit einer bestimmten Raumtemperatur erstellt wird.

Sämtliche konditionierte Räume und Zonen eines Gebäudes sind bei der Ermittlung der Energiekennzahlen zu berücksichtigen, auch wenn es sich dabei nicht um Aufenthaltsräume im Sinne der NÖ Bauordnung bzw. der NÖ Bautechnikverordnung handelt, z. B. unmittelbar oder mittelbar konditionierte Räume.

für Wohngebäude:

Solltemperatur

des konditionierten Raumes  $\theta_{in} = 20^{\circ}\text{C}$

Kühlgrenztemperatur  $\theta_{ic} = 26^{\circ}\text{C}$

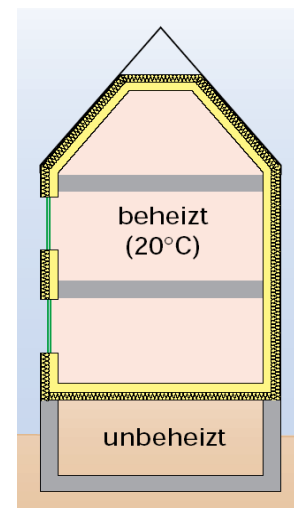


Abbildung 11: Schema konditioniertes Brutto-Volumen (V)

Innentemperaturen für Nicht-Wohngebäude nach den Nutzungsprofilen gemäß ÖNORM B 8110-5

Nutzung	$\theta_{in}$ [°C]	$\theta_{ic}$ [°C]
Bürogebäude	20	26
Kindergärten und Pflichtschulen	20	26
Höhere Schulen und Hochschulen	20	26
Krankenhäuser	20	26
Pflegeheime	20	26
Pensionen	20	26
Hotels	20	26
Gaststätten	20	26
Veranstaltungsstätten	20	26
Sportstätten	20	26
Verkaufsstätten	20	26

### B.1.6 Systemgrenze

Die Festlegung der Systemgrenze hinsichtlich der geometrischen Abgrenzung ist nicht ein bloßes Nachvollziehen der vorhandenen Gebäudekonfiguration, sondern eine planerische Festlegung der konditionierten Zone. Mit der Festlegung der Systemgrenze hinsichtlich der einzubeziehenden konditionierten Räume und Flächen wird in der Regel die anzunehmende Dämmebene festgelegt. Diese Festlegung ist sowohl aus energetischer, wirtschaftlicher als auch aus planerischer Sicht zu treffen.

Planerische Festlegungen bei der Konfiguration der Systemgrenze müssen jedoch in jedem Fall die spätere Situation der Konditionierung darstellen. Wenn Räume im Raumverbund konditioniert werden, sind durch Planungs- und Ist-Zustandssituationen (Gebäudebestand) die Systemgrenzen vorgegeben und einzuhalten.

Die Systemgrenze(n) sind jedoch nicht nur als geometrische Grenze hinsichtlich der wärmetauschenden Hüllfläche zu verstehen, sondern dies betrifft auch Festlegungen für die Haustechniksysteme. Die Lage des Wärmeerzeugers, des Warmwasserspeichers und die Leitungsführung im Gebäude beeinflussen das Ausmaß des jeweiligen Energieverlustes. Alle Verluste der Haustechniksysteme außerhalb der thermischen Hülle sind vollständig für die Nutzung verloren. Verluste der Haustechniksysteme innerhalb der thermischen Hülle sind wegen der Temperaturdifferenz kleiner und tragen teilweise zur Beheizung bei.

#### Konditionierte Räume und Zonen

Räume und Zonen in Gebäuden gelten als „konditioniert“, wenn deren Innenraumklima unter Einsatz von Energie beheizt, und/oder gekühlt, und/oder

be- und entlüftet und/oder befeuchtet wird. Die Konditionierung kann unmittelbar oder mittelbar erfolgen.

### Unmittelbar konditionierte Räume und Zonen

Räume und Zonen, die aufgrund ihrer bestimmungsgemäßen Nutzung unmittelbar (direkt im Raum wirkend) konditioniert werden.

### Mittelbar konditionierte Räume und Zonen

Räume und Zonen, die aufgrund ihrer bestimmungsgemäßen Nutzung über einen offenen Raumverbund (indirekt) konditioniert werden, oder bei denen die Temperaturdifferenz zu den nicht konditionierten Bereichen nicht größer als 4 K (bei baulicher Trennung, z. B. Tür) ist.

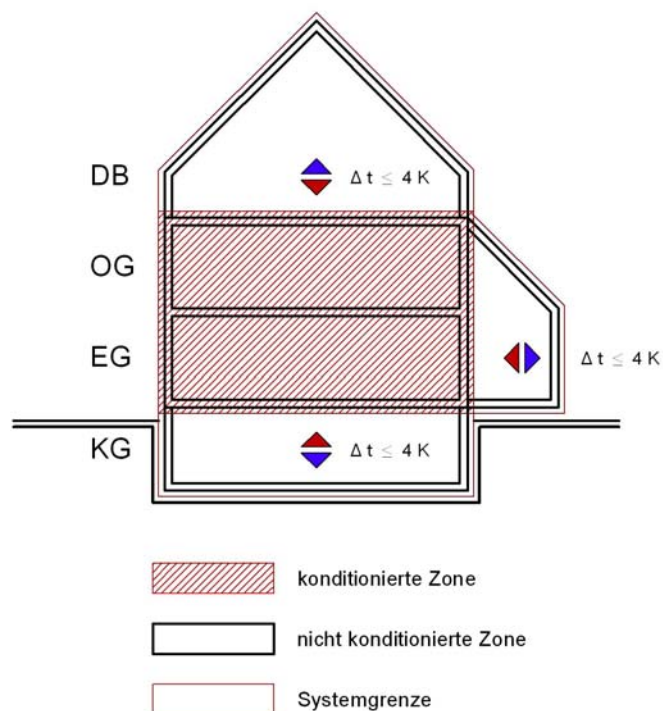


Abbildung 12: Schema Systemgrenze bei  $\Delta t < 4 \text{ K}$

Im Fall der Temperaturdifferenz nicht größer als 4 K gelten die Temperaturkorrekturfaktoren gemäß ÖNORM B 8110-6, Tabelle 8 - 10 an der Systemgrenze nach der vereinfachten Berechnung.

Gemäß ÖNORM B 8110-1 wurde die Temperaturdifferenz von 4K in Übereinstimmung mit der ÖNORM EN 832 festgelegt, welche mittlerweile durch die ÖNORM EN ISO 13790 (2008 10 01) ersetzt wurde. Gemäß Punkt 6.3.2.1 dieser Norm ist eine Zonierung erforderlich, wenn die Solltemperaturen zweier

Räume für Heizen oder Kühlen um mehr als 4 K unterschiedlich sind. Im LF6 wird unter Punkt 2.6.3.1 d) erläutert, dass unter Hinweis auf ÖNORM EN ISO 13790 dann zu zonieren ist, wenn sich die Raumbilanzinnentemperatur zweier benachbarter Zonen um mehr als 4K von einander unterscheidet. Der Nachweis der 4K für nicht konditionierte Bereiche, die mittelbar über den Raumverbund konditioniert werden, ist jedoch komplex. In der ÖNORM B 8110-6 wurden dazu sechs Festlegungen für die Einbeziehung in das konditionierte Brutto-Volumen getroffen. Für die folgenden dieser sechs Bereiche gilt das 4K - Kriterium automatisch als erfüllt (Punkt 4 ff):

**a)** Generell werden Abseitenräume und Spitzböden, die nicht unmittelbar, sondern über einen Raumverbund konditioniert werden, zum konditionierten Brutto-Volumen dazugerechnet (gemäß Anhang B der ÖNORM B 8110-6).

**b)** Generell werden innen liegende Gänge und Stiegenhäuser, die nicht unmittelbar, sondern über einen Raumverbund konditioniert werden, zum konditionierten Brutto-Volumen dazugerechnet (gemäß Anhang B der ÖNORM B 8110-6).

(Als „Innen liegend“ werden Gänge und Stiegenhäuser angesehen, wenn sie innerhalb der konditionierten Zone liegen und daher von der Wärme dämmenden Hülle eingeschlossen werden)

**f)** Heiz- und Technikräume innerhalb konditionierter Zonen werden zum konditionierten Brutto-Volumen gezählt.

Für andere mittelbar konditionierte Räume innerhalb des konditionierten Brutto-Volumens ist das 4K Kriteriums nachzuweisen, wie z.B. Nebenräume, Trockenräume, Keller- und Dachbodenräume und dgl. die unbeheizt sind. Davon ausgenommen sind Abstell- und Nebenräume innerhalb von Nutzungseinheiten.

Für die U-Werte der Bauteile zwischen mittelbar konditionierten und unmittelbar konditionierten Zonen sind jedenfalls die Mindestanforderungen an wärmeübertragende Bauteile gemäß ÖNORM B 8110-1 und OIB – Richtlinie 6 (siehe Tabelle Seite 30 Benutzerhandbuch) einzuhalten. Jedoch nicht für Abstell – und Nebenräume innerhalb einer Nutzungseinheit.

Die Brutto-Grundfläche (BGF) gemäß ÖNORM B 1800 und der Brutto-Rauminhalt (Brutto-Volumen) gemäß B 1800 der solcherart mittelbar konditionierten Räume werden zur Gesamt – Brutto-Grundfläche bzw. zum Gesamtbruttovolumen hinzugerechnet.

**Hinweis:** Eine Zonierung hinsichtlich der Haustechnik (Stiegehäuser und Gänge im großvolumigen Wohnbau und in Bürogebäuden haben meist natürliche Belüftung) ist ab einem Flächenanteil von mehr als 20% erforderlich.

Es wird hier festgelegt, dass die im LF6 zitierte Raumbilanzinnentemperatur als Mittelwert der monatlichen Raumtemperaturen während der Heizperiode zu verstehen ist, welche sich infolge der monatlichen Energiebilanzen aus Transmissions- und Lüftungsverlusten sowie Transmissions-, solaren und inneren Gewinnen ergeben.

Da uns derzeit ein exaktes Bilanzierungsverfahren nicht bekannt ist und der Aufwand dazu eine nicht zu vertretende Größenordnung (ähnlich Gebäudebilanz) erreicht, wird der vereinfachte Nachweis nach Punkt B.1.7 vorgeschlagen:

Bei nicht konditionierten Räumen, die innerhalb der wärmegeprägten Hülle, jedoch außerhalb der konditionierten Zone liegen (z. B. Lager- oder Technikräume im Keller, nicht ausgebaute Dachbodenräume, und dgl.) und für die das 4K-Kriterium nicht nachgewiesen werden kann, muss der Leitwert nach der vereinfachten oder detaillierten Methode gemäß ÖNORM B 8110-6 berechnet werden.

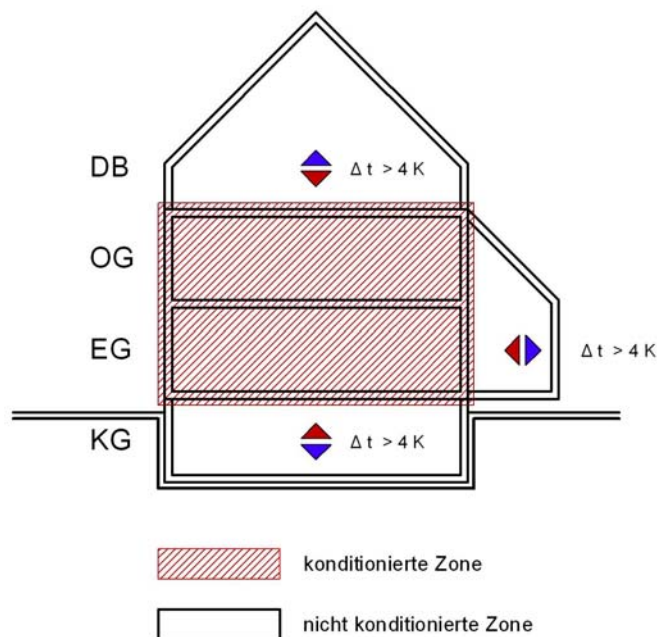


Abbildung 13: Schema Systemgrenze bei  $\Delta t > 4 K$

### **B.1.7 Vereinfachte Berechnung der Temperatur in einem unkonditionierten Raum (vereinfachter Nachweis des 4K-Kriteriums)**

$$\delta_u = \delta_i - \frac{L_u}{L_{i,u}} * (\delta_i - \delta_a)$$

$\delta$

$\delta_u$  Temperatur im unkonditionierten Raum

$\delta_i$  20 °C Temperatur im konditionierten Raum (gemäß Nutzungsprofil)

$\delta_a$  -1,53 °C Außentemperatur (niedrigster Monatsmittelwert des Referenzklimas)

$L_u$  Leitwert der Bauteile, die den konditionierten Innenraum über unkonditionierte Räume mit dem Außenraum thermisch verbinden in W/K, gemäß Formel (4) ÖNORM B 8110-6

$L_{i,u}$  Leitwert zwischen innen und unkonditioniertem Raum, in W/K gemäß Formel (6) ÖNORM B 8110-6

Die Raumbilanzinnentemperatur des unkonditionierten Raumes ist der Mittelwert der so errechneten monatlichen Temperaturen über die Heizperiode.

Diese vereinfachte Beziehung berücksichtigt keine etwaigen inneren oder solaren Gewinne.

### **B.1.8 Berücksichtigung der Wärmeverluste gegen angrenzende konditionierte Nachbargebäude**

Leitwerte gegen angrenzende konditionierte Nachbargebäude dürfen vernachlässigt werden, wenn sicher gestellt ist, dass diese Nachbargebäude permanent beheizt sind. Diese Rechenregel gilt auch für gewerblich genutzte Nachbargebäude bzw. –gebäudeteile, wenn sie einer der Gebäudekategorien (Nutzungsprofile) der OIB -Richtlinie 6 entsprechen.

Die Schichtaufbauten der gegen ständig konditionierte Nachbargebäude gewandten Bauteile sind im Energieausweis vollständig zu erfassen, da sie Einfluss auf die thermische Trägheit und den Ausnutzungsgrad des Gebäudes, sowie bei der Ermittlung der OI3-Kennzahl (optional für die Wohnungsförderung) haben.

### **B.1.9 Berücksichtigung von Stiegenhäusern und Aufzugsschächten**

Stiegenhäuser, Aufzugsschächte und Gänge, die innerhalb des Gebäudeumrisses liegen und von der thermischen (wärmegeprägten) Hülle begrenzt sind erfüllen gemäß ÖNORM B 8110-6 automatisch das 4 K Kriterium. Auf die Einhaltung der Mindest- U-Werte bei den wärmeübertragende Bauteile gemäß OIB - Richtlinie 6, Punkt 5.1, (z. B. ummauerte, gedämmte

Stiegehäuser) wird hingewiesen. Diese gelten im Sinne der ÖNORM B 8110-6, Punkt 3.4 als mittelbar konditioniert. Sie sind innerhalb der konditionierten Zone abzubilden und zählen zur Brutto-Grundfläche und zum Brutto-Rauminhalt.

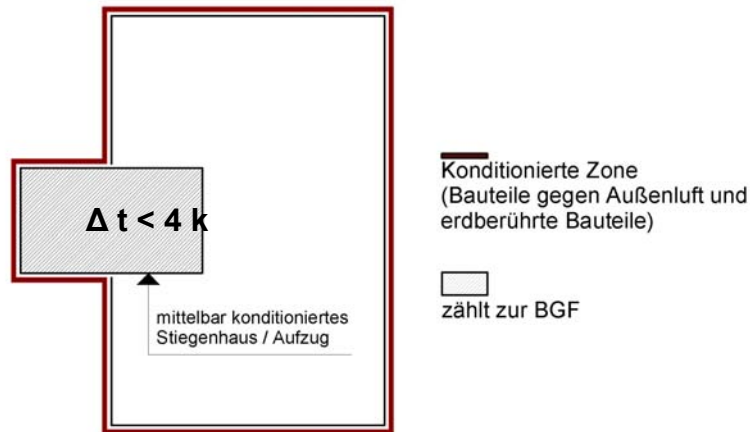


Abbildung 14: Stiegehäuser und Aufzugsschächte

Offene Stiegehäuser, offene Laubengänge und Aufzugsschächte, die außerhalb des Gebäudeumrisses liegen, gelten als außenluftberührt und zählen daher nicht zur konditionierten Zone, und daher auch nicht zur Brutto-Grundfläche und zum Brutto-Volumen (Brutto-Rauminhalt).

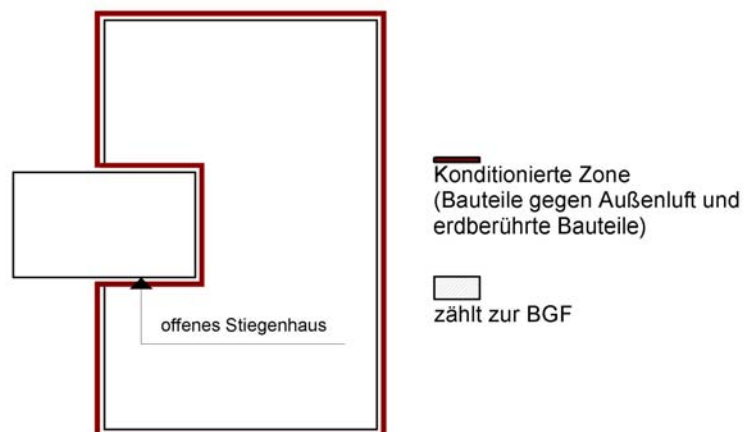


Abbildung 15: Offene Stiegehäuser, offene Laubengänge und Aufzugsschächte

### B.1.10 Hauseingang im unkonditionierten Kellergeschoß

Ist der Zutritt zum konditionierten Wohnungsverband mittels Eingang/Windfang, Garderobe und Stiege in einem unkonditionierten Kellergeschoß, dann darf die Kellerdecke mit ihrem U-Wert über die Stiegenöffnung hinweg gerechnet werden, und die Hüllflächen des Verkehrsweges im Keller brauchen im Energieausweis nicht abgebildet werden. Die Flächen des Verkehrsweges im Keller bleiben bei der Gesamt -BGF im Energieausweis unberücksichtigt.



## B.2 Bauteilöffnungen

### B.2.1 Fenster und Türen

Im Energieausweis sind gemäß der ÖNORM B 8110-6 die Bauteilöffnungen für Fenster und Türen mit ihrer Architekturlichte einzusetzen. Die Architekturlichte ist das Maß in der Außenansicht zwischen den mit endbeschichteten oder verkleideten Oberflächen gebildeten seitlichen Leibungen, sowie das Maß von der endbeschichteten oder mit Verkleidung versehenen Oberfläche des Sturzes bis zum Sohlbankanlauf. Hinterlüftungsebenen (Bild 18) werden bei der Ermittlung der Energiekennzahlen dabei nicht berücksichtigt (siehe auch Kap. B.4.1 „U-Wert Ermittlung“).

Bei überdämmten Fensterrahmen (Bild 19) ist bei der Ermittlung der Rahmenfläche  $A_f$  als Rahmenbreite der nicht überdämmte, innerhalb der Architekturlichte sichtbar bleibende Rahmenanteil einzusetzen. Bei Fixverglasungen (Bild 20), bei denen in der Architekturlichte kein Fensterrahmen sichtbar bleibt, kann die Rahmenbreite mit Null angesetzt werden, jedoch ist  $\psi_g$  (Wärmebrückenzuschlag Glasrandverbund) weiterhin geeignet zu berücksichtigen.

Hinweis:

Kreisförmige, dreieckige oder polygonale Fensterformen können in flächengleiche Rechtecke umgewandelt werden.

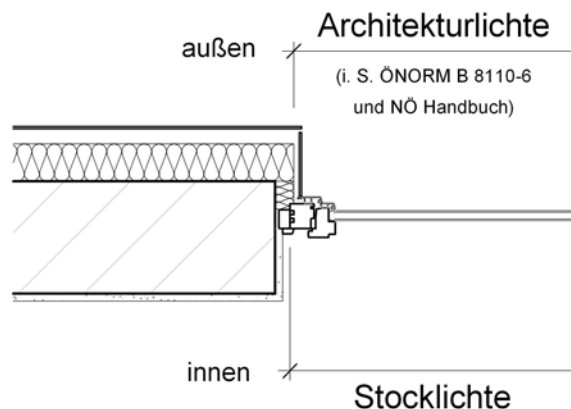


Abbildung 16: Hinterlüftete und wärmeisolierte Fassade

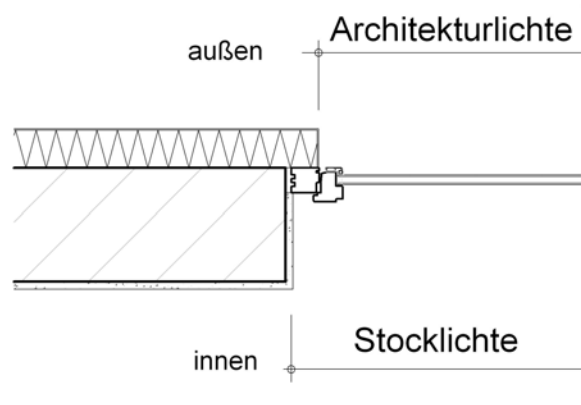


Abbildung 17: Fassade mit Wärmeschutzverbundsystem – Fensterstock überdämmt

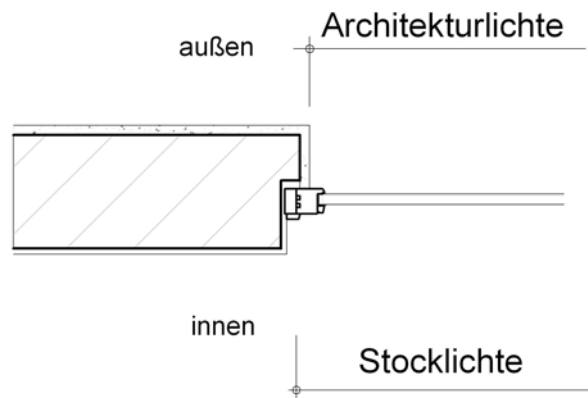


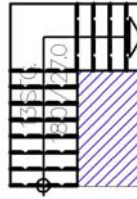
Abbildung 18: Laibungsbildung

## B.2.2 Treppenaugen und Deckenöffnungen

(Interpretation zur ÖNORM B 8110-6, Punkt 3.5)

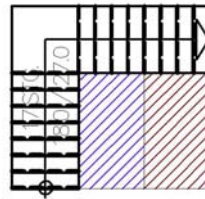
Bei Stiegenhäusern und Aufzugsschächten im konditionierten Volumen darf die Geschoßdecke, wenn sie eine thermische Trennfläche zu einem unbeheizten Dach- oder Kellergeschoß ist, mit ihrem U-Wert durchgerechnet werden, unter der Voraussetzung, dass die Deckenöffnung nicht größer ist als die projizierte Stiegenfläche einschließlich der Podeste und der Öffnung für den Aufzug. Zusätzlich werden Treppenaugen bis  $2\text{m}^2$  (Bild 21) mit durchgerechnet.

Bei größeren Deckenöffnungen (Bild 22) ist jener Flächenanteil, der größer ist als die Projektion der Stiegenlauffläche einschließlich einer Deckenöffnung bis zu  $2\text{m}^2$ , in Abzug zu bringen. Die Hüllflächen des angeschlossenen Luftraumes im Raumverbund (z.B.: im Dach- bzw. Kellergeschoß) sind bei der Berechnung der Wärmeverluste in Rechnung zu stellen (mittelbare Konditionierung, ÖNORM B 8110-6, Punkt 3.4)



Öffnung bis  $2 \text{ m}^2$   
nicht abgezogen

Abbildung 19: Schema Deckenöffnung  $\leq 2 \text{ m}^2$



Öffnung größer als  $2 \text{ m}^2$   
abzüglich der maximal  
anrechenbaren Fläche von  $2 \text{ m}^2$

Abbildung 20: Schema Deckenöffnung  $> 2 \text{ m}^2$

## B.3 Bauteile

### B.3.1 Erfassung der Bauteilschichten

Für die Ermittlung der Energiekennzahlen sind im Energieausweis alle bauphysikalisch maßgeblichen und konstruktiv erforderlichen Bauteilschichten zu erfassen.

Bei hinterlüfteten Verkleidungen, Vormauerungen und Dächern stellt der Übergang zur Hinterlüftung die äußere Begrenzung dar. (Siehe auch Kap. B.4.1 „U-Wert Ermittlung“)

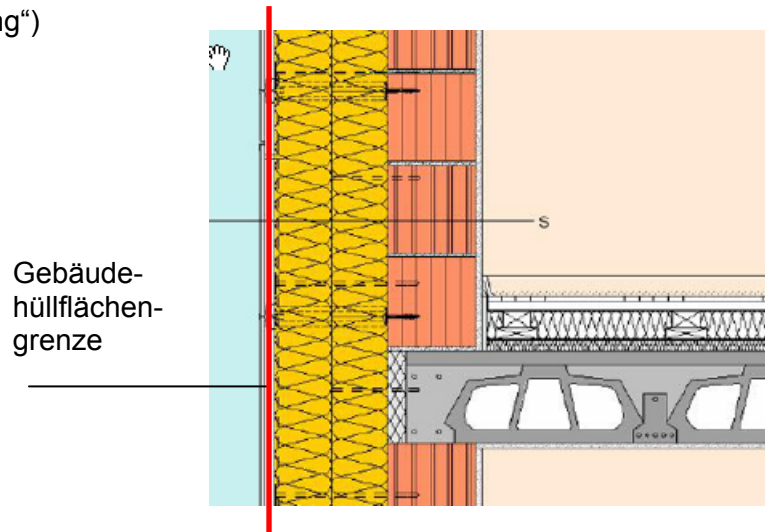


Abbildung 21: Vertikalschnitt Außenwand – Geschoßdecke

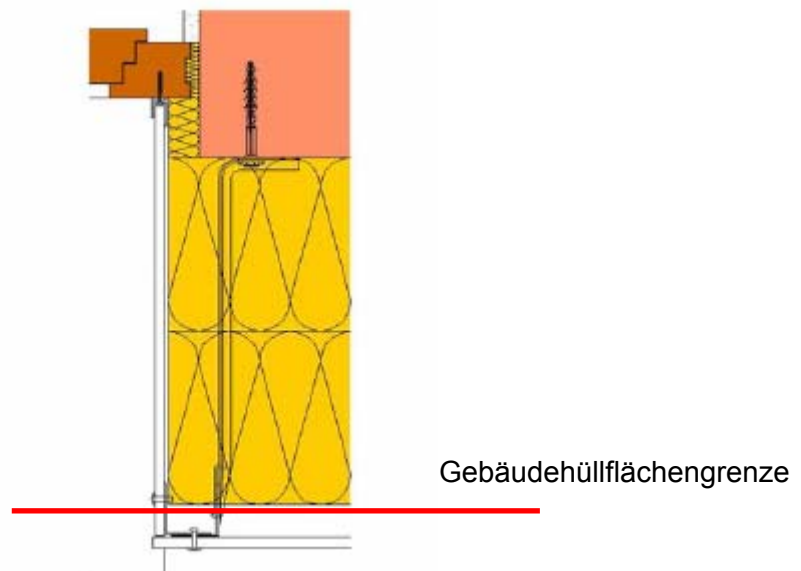


Abbildung 22: Horizontalschnitt Außenwand - Fensteranschluss

Bei Erfassung der Dämmschichten sind auch die konstruktiv erforderlichen Bauteilschichten abzubilden (z.B.: Klebspachtel, Endbeschichtung bei Wärmedämmverbundsystemen und dgl.).

### B.3.2 Erdanliegende Bauteile

Bei erdanliegenden Bauteilen (z.B.: Wände in Hanglage) sind die Korrekturfaktoren gemäß ÖNORM B 8110-6 tiefenabhängig den jeweiligen Flächen zuzuordnen.

### B.3.3 Erweiterte Anforderung für Wohnbauförderung



Abweichend von der Rechenregel für die Energiekennzahlermittlung sind für den Fall, dass im Energieausweis – nach Maßgabe der NÖ Wohnbauförderung – neben der Energiekennzahl auch die OI3-Kennzahl abgebildet werden soll, bei der Bauteilerfassung auch jene Bauteilschichten darzustellen, die für die U-Wert-Ermittlung nicht maßgeblich sind (vgl. Kap. B.4.1 „U-Wert Ermittlung“).

Für die richtige Erfassung der Bauteilschichten zur Ermittlung der OI3-Kennzahl im Energieausweis ist der jeweilige Softwareanbieter zu kontaktieren.

Die Öko-Kennzahl errechnet sich nach dem Berechnungsverfahren des IBO: „IBO-Leitfaden für die Berechnung von Ökokennzahlen für Gebäude“, <http://www.oebox.at/noe>

Informationen zur NÖ Wohnbauförderung – Neubau unter: <http://www.noel.gv.at/Bauen-Wohnen/Bauen-Neubau.html>

Informationen zur NÖ Wohnbauförderung – Sanierung unter: <http://www.noel.gv.at/Bauen-Wohnen/Sanieren-Renovieren.html>

### B.3.4 Erfassung der Bauteile im konditionierten Volumen

Für den Nachweis der Vermeidung der sommerlichen Überwärmung gemäß ÖNORM B 8110-3 sind die innerhalb der konditionierten Hülle liegenden Trenndecken und Trennwände zu erfassen

Bei Trenndecken wird im Energieausweis jene Deckenkonstruktion flächendeckend eingegeben, deren Flächenanteil im jeweiligen Geschoss überwiegt.

## B.4 Anforderungen an wärmeübertragende Bauteile

### B.4.1 U-Wert Ermittlung

U-Wert in  $[W/m^2K]$  : Wärmestrom, der durch  $1m^2$  eines Bauteils fließt, wenn der Temperaturunterschied  $1^\circ K$  beträgt

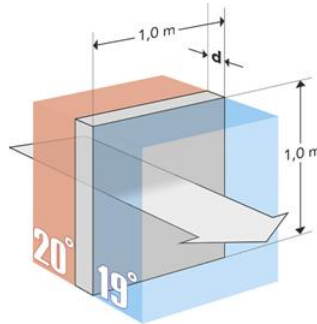


Abbildung 23: Schema Wärmestromfluss

Die U-Wertberechnungen für homogene und inhomogene Bauteilschichten sind jedenfalls laut ÖNORM EN ISO 6946 zu berechnen (z.B. Holzständerbauweise, etc.).

Gemäß ÖNORM EN ISO 6946 werden Luftschichten von Hinterlüftungen, ebenso wie Rollierungen unter Fundamentbodenplatten, etc. bei der U-Wert-Berechnung von Bauteilen nicht berücksichtigt.

Der U-Wert von inhomogenen Bauteilen, bei denen die Wärmedämmschicht durch metallische Elemente durchdrungen wird, ist nach EN ISO 10211 zu berechnen.

### B.4.2 U – Wert für homogene Bauteile

$$U = \frac{1}{R_{si} + \sum_m \frac{d_m}{\lambda_m} + R_{se}}$$

$U$	Wärmedurchgangskoeffizient $[W/m^2K]$
$d_m$	Dicke der Bauteilschicht $[m]$
$\lambda_m$	Wärmeleitfähigkeit der Bauteilschicht $[W/mK]$
$R_{si}, R_{se}$	innerer und äußerer Wärmübergangswiderstand $[m^2K/W]$

Die Wärmeleitfähigkeit  $\lambda$   $[W/mK]$  ist das Maß für die Wärmeleitfähigkeit eines Stoffes. Sie gibt an, welche Wärmemenge in einer Stunde durch eine 1m dicke und  $1m^2$  große Schicht eines Stoffes dringt, wenn die Temperaturdifferenz 1K beträgt.

Die Wärmeleitfähigkeit von Bauteilschichten ( $\lambda$ -Wert) ist der einschlägigen Fachliteratur zu entnehmen oder durch produktspezifische Prüfgutachten nachzuweisen.

$$R = \sum \frac{d_m}{\lambda_m}$$

Der Wärmedurchlasswiderstand  $R$  einer Schicht gibt den Widerstand an, den diese Schicht dem Durchgang von 1 Watt entgegensetzt, und wird durch die Wärmeleitfähigkeit und von der Dicke der Schicht beeinflusst.

### B.4.3 Wärmeübergangswiderstand ( $m^2K/W$ )

Für die Ermittlung des Wärmedurchgangskoeffizienten  $U$  eines Bauteiles, sind die Wärmeübergangswiderstände zu beiden Seiten des Bauteiles Bestandteile des Berechnungsvorganges.

$R_{si}$  [ $m^2K/W$ ]: bezeichnet den Wärmeübergangswiderstand von der Innenluft zur Bauteiloberfläche.

$R_{se}$  [ $m^2K/W$ ]: bezeichnet den Wärmeübergangswiderstand von der Bauteiloberfläche zur Außenluft.

Wärmeübergangswiderstand $m^2 K/W$	Richtung des Wärmestromes		
	Aufwärts	Horizontal	Abwärts
$R_{si}$	0,10	0,13	0,17
$R_{se}$	0,04	0,04	0,04

Abbildung 24: Wärmeübergangswiderstände an Bauteiloberflächen nach ÖNORM EN ISO 6946

### B.4.4 $U$ – Wert für inhomogene Bauteile

Nach ÖNORM EN ISO 6946 gilt:

$$U = \frac{1}{R_T}$$

$$R_T = \frac{R'_T + R''_T}{2}$$

$U$                       Wärmedurchgangskoeffizient [ $W/m^2K$ ]  
 $R_T$                      Wärmedurchgangswiderstand [ $m^2K/W$ ]  
 $R'_T, R''_T$              oberer und unterer Grenzwert des  
Wärmedurchgangswiderstandes [ $m^2K/W$ ]

#### B.4.5 Für inhomogene Bauteile mit metallischen Elementen gilt

Als inhomogene Bauteile mit metallischen Elementen werden nicht nur Ständerkonstruktionen, sondern auch Fassadendämmsysteme (Befestigungsanker, Schienen, Dübel, und dgl.) verstanden (siehe Abbildung 23 und 24).

Diese Metallischen Befestigungselemente stellen Wärmebrücken dar, welche eine Verschlechterung des U-Wertes von 30 % und mehr bewirken können.

Daher ist nach EN ISO 10211 für die inhomogenen Bauteile mit metallischen Elementen der U-Wert über eine Wärmebrückensimulation zu bestimmen. Ein entsprechendes Prüfattest über den U-Wert einer akkreditierten Prüfanstalt für ein geprüftes Bauteilsystem wird anerkannt.

#### B.4.6 U – Wert transparenter Bauteile

Die U-Wertberechnungen für transparente Bauteile laut ÖNORM EN ISO 10077-1 zu berechnen.

$$U_W = \frac{A_g \cdot U_g + A_f \cdot U_f + l_g \cdot \psi_g}{A_g + A_f}$$

$U_W$	Wärmedurchgangskoeffizient des Fensters [W/m <sup>2</sup> K]
$A_g, A_f$	Fläche des Glases und des Rahmens [m <sup>2</sup> ]
$U_g, U_f$ [W/m <sup>2</sup> K]	Wärmedurchgangskoeffizient des Glases und des Rahmens
$\psi_g$	Zuschlag für Wärmebrücke Glasrandverbund [W/mK]
$l_g$	Länge des Glasrandverbundes [m]



### B.4.7 Höchstzulässige Wärmedurchgangskoeffizienten

Bei Neubau eines Gebäudes sowie bei Erneuerung oder Instandsetzung des betreffenden Bauteiles bei konditionierten Räumen dürfen folgende Wärmedurchgangskoeffizienten (U-Werte) bei nachstehend genannten, wärmeübertragenden Bauteilen nicht überschritten werden:

Bauteil	U-Wert [W/m <sup>2</sup> K]
WÄNDE gegen Außenluft	0,35
Kleinflächige WÄNDE gegen Außenluft (z.B. bei Gaupen), die 2% der Wände des gesamten Gebäudes gegen Außenluft nicht überschreiten, sofern die ÖNORM B 8110-2 (Kondensatfreiheit) eingehalten wird.	0,70
TRENNWÄNDE zwischen Wohn- oder Betriebseinheiten	0,90
WÄNDE gegen unbeheizte, frostfrei zu haltende Gebäudeteile (ausgenommen Dachräume)	0,60
WÄNDE gegen unbeheizte oder nicht ausgebaute Dachräume	0,35
WÄNDE gegen andere Bauwerke an Grundstücks- bzw. Bauplatzgrenzen	0,50
ERDBERÜHRTE WÄNDE UND FUSSBÖDEN	0,40
FENSTER, FENSTERTÜREN, VERGLASTE oder UNVERGLASTE TÜREN (bezogen auf Prüfnormmaß) und sonstige vertikale TRANSPARENTE BAUTEILE gegen unbeheizte Gebäudeteile	2,50
FENSTER und FENSTERTÜREN in Wohngebäuden gegen Außenluft (bezogen auf Prüfnormmaß)	1,40
Sonstige FENSTER, FENSTERTÜREN und vertikale TRANSPARENTE BAUTEILE gegen Außenluft, VERGLASTE oder UNVERGLASTE AUSSENTÜREN (bezogen auf Prüfnormmaß)	1,70
DACHFLÄCHENFENSTER gegen Außenluft	1,70
Sonstige TRANSPARENTE BAUTEILE horizontal oder in Schrägen gegen Außenluft	2,00
DECKEN gegen Außenluft, gegen Dachräume (durchlüftet oder ungedämmt) und über Durchfahrten sowie DACHSCHRÄGEN gegen Außenluft	0,20
INNENDECKEN gegen unbeheizte Gebäudeteile	0,40
INNENDECKEN gegen getrennte Wohn- und Betriebseinheiten	0,90

Abbildung 25: Tabelle Richtlinie 6, Ausgabe April 2007; OIB-300.6-038/07

#### Hinweis:

Als gedämmt gilt ein Keller gemäß ÖNORM B 8110-6, dessen Wände und Fußböden einen U - Wert von 0,35 W/m<sup>2</sup>K unterschreiten.

#### B.4.8 Erweiterte Anforderung für Wohnbauförderung



Für die Gewährung einer Wohnbauförderung (Neubau oder Sanierung) gelten strengere U-Wertanforderungen für die Einzelbauteile. Die einzuhaltenden U-Werte sind auf der Homepage der NÖ-Wohnbauförderung abrufbar.

Informationen zur NÖ Wohnbauförderung – Neubau unter:  
<http://www.noel.gv.at/Bauen-Wohnen/Bauen-Neubau.html>

Informationen zur NÖ Wohnbauförderung – Sanierung unter:  
<http://www.noel.gv.at/Bauen-Wohnen/Sanieren-Renovieren.html>

#### B.4.9 Spezielle Anforderungen an wärmeübertragende Bauteile

Bei Wand-, Fußboden- und Deckenheizungen muss, unbeschadet der unter Punkt B.4.7 angeführten U-Werte, zwischen der Heizfläche und der Außenluft der Wärmedurchlasswiderstand  $R$  bei homogenen Bauteilschichten, bzw.  $R_T$  bei inhomogenen Bauteilschichten, mindestens  $4,0 \text{ m}^2\text{K/W}$ , zwischen der Heizfläche und dem Erdreich oder dem unbeheizten Gebäudeteil mindestens  $3,5 \text{ m}^2\text{K/W}$  betragen (gemäß Richtlinie 6).

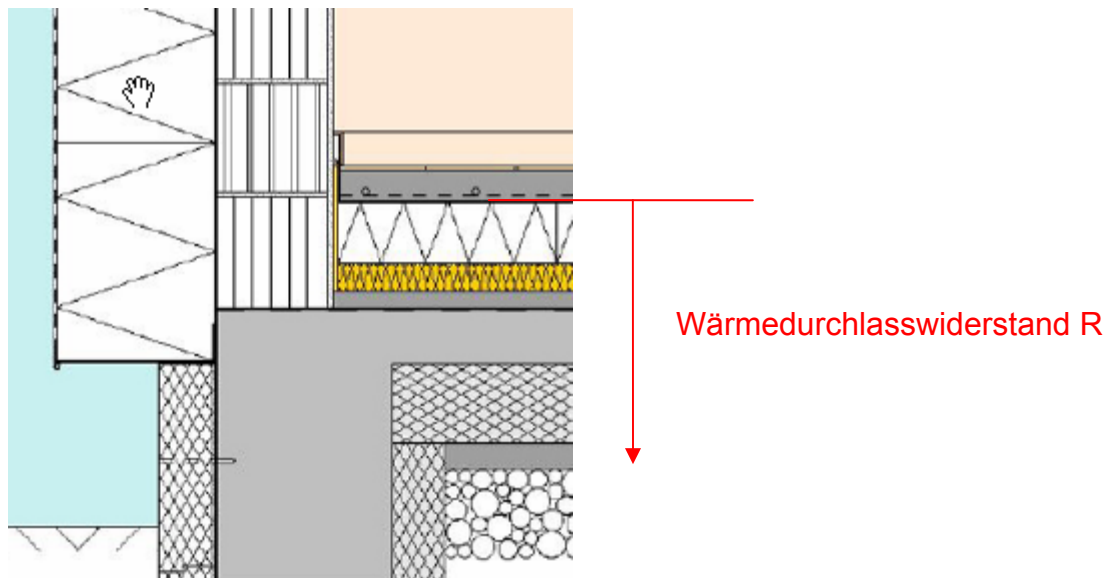


Abbildung 26: Schema Wärmedurchlasswiderstand  $R$

Werden Heizkörper vor transparenten Außenbauteilen angeordnet, darf der U-Wert des Glases  $0,7 \text{ W/m}^2\text{K}$  nicht überschreiten, es sei denn, es werden zur Verringerung der Wärmeverluste zwischen dem Heizkörper und dem

transparentem Bauteil geeignete, nicht demontierbare oder integrierte Abdeckungen mit einem Wärmedurchlasswiderstand R von mindestens 1 m<sup>2</sup>K/W angebracht (gemäß OIB Richtlinie 6).

## B.5 Dämmstoffe

### B.5.1 Konstruktive Überlegungen

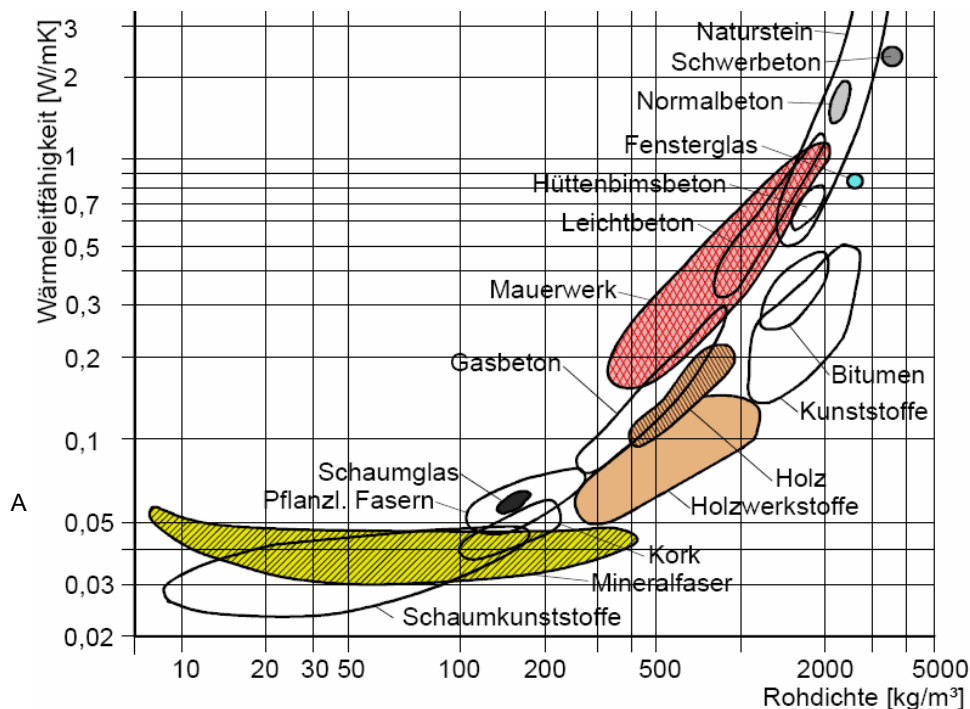
Durch die sehr unterschiedlichen mechanischen Eigenschaften der verschiedenen Dämmstoffprodukte ist es nicht möglich für jede Einbausituation alle Dämmstoffe gleichermaßen anzuwenden.

Die Auswahl geeigneter Bauprodukte (Dämmstoffe) ist von unterschiedlichen Parametern (z.B.: Brandschutz, Schallschutz etc.) abhängig.

Welcher Dämmstoff für die jeweilige Einbausituation geeignet und verwendbar ist, ist grundsätzlich den Herstellerangaben zu entnehmen.

### B.5.2 Bauphysikalische Überlegungen

An die Dämmstoffe werden wärme-, feuchte-, schall- und brandschutztechnische Anforderungen gestellt. Für die Wärmeleitfähigkeiten wird daher eine Übersicht dargestellt.



g  
27: Schema Zusammenhang Rohdichte zu Wärmedämmeigenschaften von Baustoffen

Abbildung 28 zeigt das Baustoffe mit geringeren Dichten besseren Wärmedämmeigenschaften besitzen.

### **B.5.3 Anwendung von Dämmstoffen**

Es gibt für jede Anwendung eine Vielzahl von Möglichkeiten bei der Wahl des Dämmstoffes. Hier finden Sie eine Übersicht über Materialien und ihre Anwendung:

#### **Dämmung auf den Dachsparren**

EPS, Glaswolle, PUR, Steinwolle, XPS

#### **Dämmung zwischen den Dachsparren**

Flachs, Glaswolle, Hanf, Holzwolle- Dämmplatten\*), Schafwolle, Steinwolle

#### **Dämmung der oberen Geschoßdecke**

Baumwolle, Blähglimmer, Blähperlite, EPS, Flachs, Glaswolle, Hanf, Holzfaserdämmplatten, Holzwolle-Dämmplatten\*), Kokosfaser, Kork, PUR, Schafwolle, Schaumglas, Steinwolle, Stroh, XPS, Zellulosedämmstoff

#### **Kerndämmung**

Blähglimmer, Blähperlite, EPS, Glaswolle, Hanf, Holzfaserdämmplatten, Kokosfaser, Kork, PUR, Schaumglas, Steinwolle, Stroh, XPS, Zellulosedämmstoff

#### **Trittschalldämmung**

EPS, Glaswolle, Hanf, Holzfaserdämmplatten, Holzwolle-Dämmplatten\*), Kokosfaser, Schafwolle, Steinwolle

#### **Rohrleitungsämmung**

EPS, Glaswolle, PUR, Schafwolle, Schaumglas, Steinwolle

#### **Bodendämmung (Kellerfußboden)**

Blähglimmer, Blähperlite, EPS, Flachs, Glaswolle, Hanf, Holzfaserdämmplatten, Holzwolle- Dämmplatten\*, Kokosfaser, Kork, PUR, Schafwolle, Schaumglas, Steinwolle, Stroh, XPS, Zellulosedämmstoff

#### **Außendämmung der Wand**

EPS, Glaswolle, Hanf, Holzfaserdämmplatten, Holzwolle-Dämmplatten\*, Holzwolle-Mehrschichtdämmplatten, Kokosfaser, Kork, PUR, Schaumglas, Steinwolle, Stroh, XPS

---

\* mit anderen Dämmstoffen kombiniert

## B.6 Luft- und Winddichtheit

Die Gebäudehülle beim Neubau muss dauerhaft ausreichend luft- und winddicht gemäß ÖNORM B 8110-1 ausgeführt sein.

Bei der Bestimmung der Luftdichtheit darf die Luftwechselrate  $n_{50}$  des Gebäudes – gemessen bei 50 Pascal Druckdifferenz zwischen innen und außen, gemittelt über Unter- und Überdruck und bei geschlossenen Ab- und Zuluftöffnungen (bzw. nach Verfahren A der ÖNORM EN 13829:2001) – den Wert 3,0 pro Stunde nicht überschreiten.

Wird eine mechanisch betriebene Lüftungsanlage mit oder ohne Wärmerückgewinnung eingebaut, darf die Luftwechselrate  $n_{50}$  den Wert 1,5 pro Stunde nicht überschreiten.

Bei Einfamilien-, Doppel- bzw. Reihenhäusern ist der angegebene Wert für jedes Haus, bei Mehrfamilienhäusern für jede Wohneinheit, einzuhalten. Die Bildung des Mittelwertes aus den Messergebnissen der einzelnen Wohnungen ist nicht zulässig.

Bei Nicht-Wohngebäuden gemäß Punkt 4 bezieht sich die Anforderung auf die gesamte Gebäudehülle.

### B.6.1 Luftdichtheitsnachweis

Falls die Luftdichtheit im Energieausweis vorgesehen worden ist, muss der Nachweis dafür gemäß EN 13829 Verfahren A (Nutzungszustand) erbracht werden:

- a) für das **gesamte Wohngebäude** oder **wohnungsweise**: d.h. für
- mindestens 25% der Wohnungen (Stichprobe) und davon mind. 50 % in exponierter Lage (z.B. Eckwohnungen,...), jedenfalls
  - alle Wohnungen, die Trockenbauteile in den Umfassungswänden bzw. Decken aufweisen, sowie
  - sämtliche Wohnungen mit Dachflächenfenstern.

Bei der Stichprobenprüfung ist darauf zu achten, dass während der Abnahmeprüfung keinerlei provisorische Abdichtungsmaßnahmen zu Erreichung des Grenzwertes durchgeführt werden. Für jede nachträglich ordnungsgemäß abgedichtete Wohneinheit ist zusätzlich eine weitere Wohneinheit zu prüfen.

- b) für **Nicht-Wohngebäude**
- bei Kindergärten, Pflichtschulen, höhere Schulen, Hochschulen, Krankenhäuser und Pflegeheime über mindestens drei repräsentative

Zonen, welche überwiegend die Hauptnutzung darstellen (z.B.: ausgewählte Klassen bei Schule, ausgewählte Zimmer bei Schülerheimen und Pflegeheimen, etc.)

- bei Bürogebäuden, Pensionen und Hotels zumindest 25% der Hauptnutzfläche und davon mind. 50 % in exponierter Lage (z.B. Ecklage,...),
- jedenfalls alle Gebäudeteile, die Trockenbauteile in den Umfassungswänden bzw. Decken aufweisen, sowie
- sämtliche Einheiten mit Dachflächenfenstern erbracht werden.

Bei Nicht-Wohngebäuden hat die Prüfung zu jenem Zeitpunkt zu erfolgen, in dem ordnungsgemäße Nacharbeiten möglich sind, aber alle für den Nutzungszustand notwendigen Durchdringungen (z.B.: Luftleitungen, Brandschutzklappen, etc) bereits vorhanden sind. Dabei ist zu beachten, dass während der Luftdichtheitsprüfung keinerlei provisorische Abdichtungsmaßnahmen zu Erreichung des Grenzwertes durchgeführt werden dürfen.

Für jede nachträglich ordnungsgemäß abgedichtete Prüfeinheit ist zusätzlich eine weitere Prüfeinheit zu prüfen.

Eine Prüfung gilt als Abnahmeprüfung, wenn die Grenzwertvorgaben der Energieausweisberechnung unter Einhaltung der EN 13829 Verfahren A erfüllt sind.

Das Erfordernis einer Luftdichtheitsprüfung besteht dann, wenn im Energieausweis eine Wohnraumlüftungsanlage mit Wärmerückgewinnung in Verbindung mit einer luftdichten Gebäudehülle (minimale Infiltrationsrate  $n_x$ ) gewählt wurde.

Der Luftdichtheitsnachweis ist eine Beilage zum Energieausweis.

Das vorzulegende Zertifikat über das Prüfergebnis ist bei Wohn- und Nicht-Wohngebäuden in gutächtlicher Form durch einen Ziviltechniker oder eine Ziviltechnikergesellschaft, oder durch einen allgemein beeideten und gerichtlich zertifizierten Sachverständigen, oder durch ein Technisches Büro – Ingenieurbüro (Beratender Ingenieur) als natürliche Person, oder als eine im Firmenbuch eingetragene Gesellschaft des jeweils in Betracht kommenden Fachgebietes, oder durch einen Baumeister als physische oder juristische Person, jeweils mit aufrechter Befugnis, zu bestätigen.

### **B.6.2 Falschluftrate (Infiltrationsrate) $n_x$**

Zur Berechnung der Lüftungswärmeverluste gemäß ÖNORM B 8110-6:2007 bei Gebäuden mit kontrollierter Lüftungsanlage gelten für  $n_x$  folgenden Werte:

$$n_x = 0,11 \text{ in h}^{-1} \text{ bei } n_{50} > 1,50$$

$n_x = 0,07 \cdot n_{50}$  in  $\text{h}^{-1}$  bei  $n_{50}$  0,60 bis 1,50

$n_x = 0,04$  in  $\text{h}^{-1}$  bei  $n_{50} < 0,60$

### **B.6.3 Winddichtheit**

Die Winddichtheit eines Gebäudes soll verhindern, dass wärmedämmende Ebenen durch kalte Außenluft hinterströmt werden und diese somit wirkungslos werden. Die Winddichtheitsebene darf nicht mit der Luftdichtheitsebene verwechselt werden.

Eine ausreichende Winddichtheit ist jedenfalls dann hergestellt, wenn die Stöße und Durchdringungen der winddichten Ebene sowie deren Anschlüsse an aufgehende oder flankierende Bauteile dauerhaft dicht ausgeführt sind. Die Ausführung der winddichten Schicht erfolgt dabei analog zu Anschlüssen der luftdichten Schichte.

## **B.7 Wärmebrücken**

Laut OIB Richtlinie 6, Ausgabe April 2007; OIB-300.6-038/07 sind Gebäude bei Neubau und umfassender Sanierung so zu planen und auszuführen, dass Wärmebrücken möglichst minimiert werden. Im Falle zweidimensionaler Wärmebrücken ist jedenfalls die ÖNORM B 8110-2 einzuhalten.

Eine Wärmebrücke ist ein Teil der Gebäudehülle, wo der gleichförmige Wärmedurchlasswiderstand gegenüber dem Regelbauteil signifikant verändert wird.

Im Bereich der Wärmebrücken treten, im Vergleich zur ebenen ungestörten Bauteilschicht, erhöhte Wärmeströme auf. Diese Störungen bewirken eine Abweichung der Isothermen (Linien gleicher Temperatur) vom oberflächenparallelen Verlauf im ungestörten Bauteil und höhere, oder auch niedrigere, Wärmestromdichten, die nicht senkrecht zu den Oberflächen verlaufen. Daher erhöht sich auch der thermische Leitwert, und es treten verminderte Temperaturen auf der Innenoberfläche des Bauteils auf.

Unter Wärmebrücke ist die Erfassung von mehrdimensionalen Wärmeströmen gemeint (zweidimensionale oder dreidimensionale Wärmeströme). Es wird jener Wärmestrom pro Längeneinheit und Temperaturdifferenz ermittelt, der durch eine mehrdimensionale Wärmebrücke entsteht. Die Berechnung dieses Wärmestroms erfolgt im Allgemeinen durch wärmetechnische Simulationsverfahren, welche auf der „Finite Elemente Methode“ basieren. EN ISO 10211-1. In der Leitwertberechnung nach ÖNORM B 8110-6 werden die Wärmebrücken mittels der Korrekturkoeffizienten der Wärmebrücken und deren Länge berücksichtigt.

### B.7.1 Arten von Wärmebrücken

- geometrische Wärmebrücken (z.B. Gebäudeecken)
- materialbedingte Wärmebrücken
- massstrombedingte Wärmebrücken (auch konvektive Wärmebrücken)
- umgebungsbedingte Wärmebrücke
- geometrische Wärmebrücken (z.B. Gebäudeecken)

Im Gegensatz zur ebenen Wand steht hier einer großen Wärme abgebende Oberfläche eine geringere Wärme aufnehmende Oberfläche (Innenecke) gegenüber.

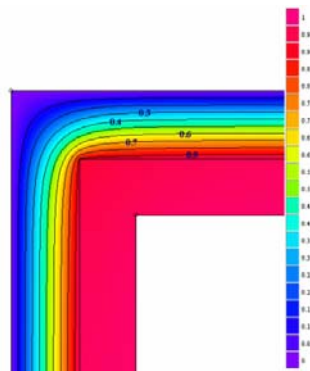


Abbildung 28: Stahlbetonwand mit Wärmeschutzverbundsystem, Gebäudeecke im Grundriss

- materialbedingte Wärmebrücken  
(z.B.: Geschossdeckeneinbindung, Fensterüberlager, statische Aussteifungen, Stützeinbindung)  
entstehen durch einen Wechsel der Wärmeleitfähigkeit innerhalb der ebenen Bauteilschicht. Der Wechsel kann linienförmig oder punktförmig erfolgen (z.B: Befestigungen)

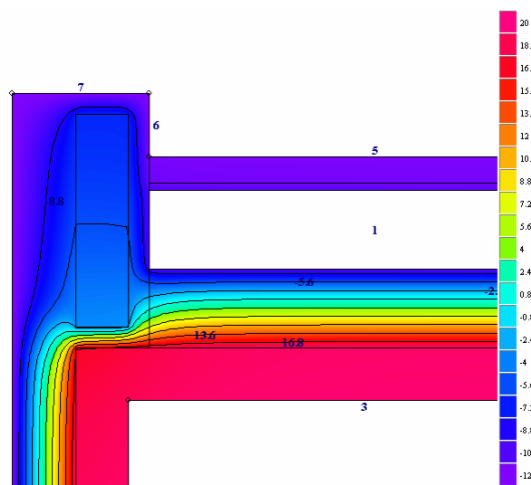


Abbildung 29: Stahlbetonwand mit Wärmeschutzverbundsystem, Attikaausbildung im Schnitt



- massestrombedingte Wärmebrücken (auch konvektive Wärmebrücken) entstehen durch Undichtheit der Gebäudehülle z.B. Fenstersturz.

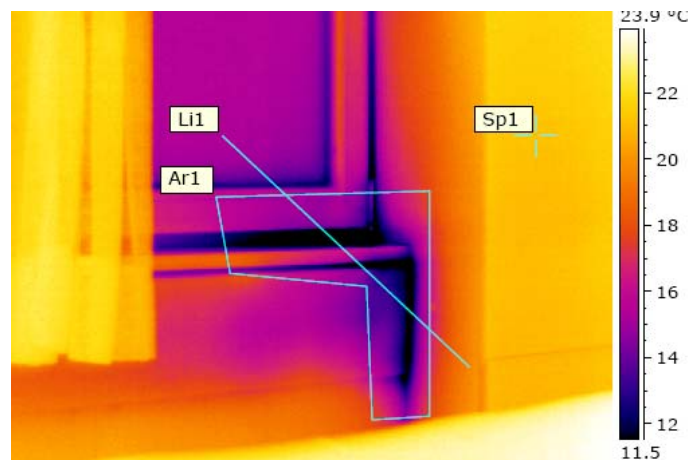


Abbildung 30: Thermographieaufnahme: Undichtheiten im Parapetbereich

- umgebungsbedingte Wärmebrücke entstehen durch örtlich höhere Oberflächentemperatur, wie zum Beispiel ungedämmte Steigleitungen in der Außenwand, oder Heizkörper in Fensternischen.

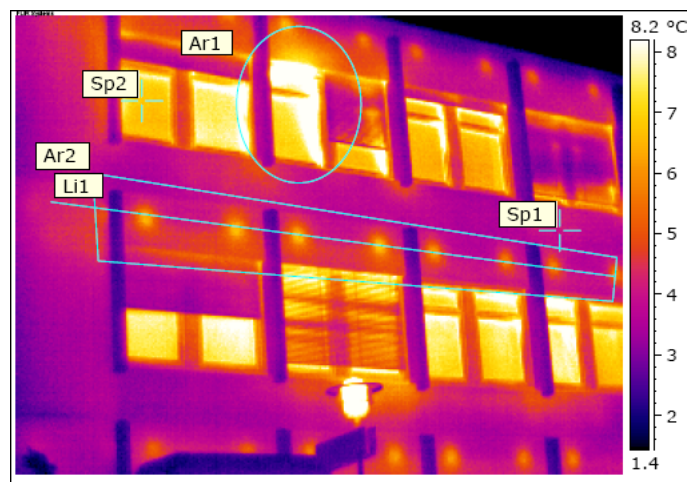


Abbildung 31: Thermographieaufnahme, erhöhter Wärmeabfluss bei gekipptem Fenster

## B.8 Solare Wärmegewinne – Verschattung

Solare Wärmegewinne resultieren grundsätzlich aus der möglichen Sonneneinstrahlung auf die Glasflächen unter Berücksichtigung von Reduktionsfaktoren. Der **Verschattungsfaktor  $F_s$** , dessen Wert zwischen 0 und 1 liegt, drückt dabei die Reduktion der auftretenden Sonnenstrahlung infolge dauernder Verschattung der betroffenen Oberfläche aus, sofern sie eine der folgenden Ursachen hat, die im Energieausweis berücksichtigt werden müssen:

- Verschattung durch Geländebeschaffenheit
- Verschattung durch andere Gebäude
- Bauteilüberstände
- Verschattung durch andere Bauteile desselben Gebäudes
- Lage des Fensters bezogen auf die Außenfläche der Außenwand

### B.8.1 Detaillierte Berechnung

Der Verschattungsfaktor wird gemäß EN ISO 13790 (32 bis 34) berechnet und ergibt sich aus den Teilverschattungen des Horizontes, von Überhängen und seitlichen Überständen,

$$F_s = \min (F_h, F_0, F_f)$$

$F_h$  Verschattungsfaktor für den Horizont (Topographie)

$F_0$  Verschattung für Überhänge

$F_h$  Verschattungsfaktor für seitliche Überhänge

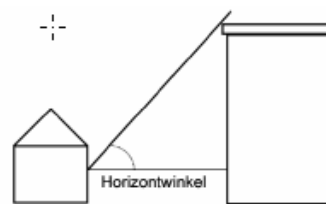


Abbildung 32: Schema: Horizontwinkel

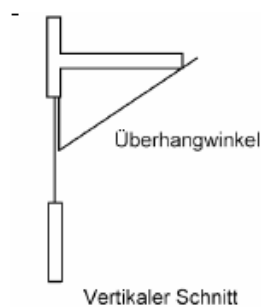


Abbildung 33: Schema: Überhangwinkel

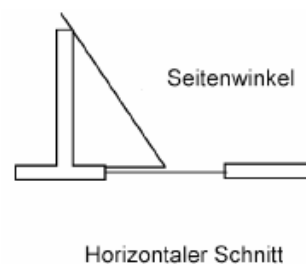


Abbildung 34: Schema: Seitenwinkel

Für die Klassen A+ und A++ gemäß der ÖNORM H 5055 – d.h. für Heizwärmebedarf  $\leq 15 \text{ kWh}/(\text{m}^2\text{a})$  ist eine detaillierte Berechnung durchzuführen.

### B.8.2 Vereinfachte Berechnung

Generell darf im Energieausweis anstelle einer detaillierten Ermittlung ein Pauschalwert für den Verschattungsfaktor  $F_s = 0,75$  angenommen werden. Für Ein-, Zweifamilien- und Reihenhäusern darf  $F_s = 0,85$  gesetzt werden.

Gebäudearten	$F_s$	
	Heizwärmebedarf	Kühlbedarf
Ein-, Zweifamilien- und Reihenhäuser	0,85	1,00
Andere Gebäude	0,75	1,00

### B.8.3 Sommerlicher Überwärmungsschutz

Der Nachweis gemäß ÖNORM B 8110-3 einer sommerlichen Überwärmung erfolgt über die ausreichende thermische Trägheit. Diese wird beschrieben durch Mindestmengen an immissionsflächenbezogenen, wirksamen Speichermassen und durch ausreichende Nachtlüftung. Der in der ÖNORM B 8110-3 erforderliche nächtliche Luftwechsel muss durch Fensterlüftung oder eine mechanische Lüftungsanlage sichergestellt werden.

Der Nachweis ist die Ermittlung

- aller flächenbezogenen speicherwirksamen Massen,
- aller Bauteilflächen und somit der speicherwirksamen Massen,
- aller Immissionsflächen unter Berücksichtigung der verwendeten Verglasungstypen und allenfalls vorhandener Abschattungseinrichtungen, einschließlich hinzurechnender äquivalenter Immissionsflächen für technische Wärmequellen und Personen, und
- des Luftvolumenstroms unter Verwendung des normgemäßen Luftwechsels.

Die immissionsflächenbezogene, speicherwirksame Masse ist mit den oben genannten Anforderungen zu vergleichen.

Werden die Anforderungen erfüllt, ist der Nachweis erbracht. Wenn sie nicht erfüllt sind, sind entsprechende Änderungen vorzunehmen, wie z. B.: Reduktion der tatsächlichen Immissionsflächen, Erhöhung der Qualität der Abschattungseinrichtungen bzw. der Verglasungstypen.

Zeile	Abschattungsvorrichtung	Abminderungsfaktor <sup>1)</sup> z
1	keine Abschattungsvorrichtung	1,00
2	Außenjalousie, Fensterläden mit Jalousiefüllung (beweglich, unterlüftet, Belichtung ohne künstliche Beleuchtung möglich)	0,27
3	Zwischenjalousie	0,53
4	Innenjalousie (je nach Farbe und Material)	0,75
5	beschattungswirksame Vordächer, Balkone und horizontale Lamellenblenden	0,32
6	Markisen (seitlicher Lichteinfall möglich)	0,43
7	Rolläden, Fensterläden mit voller Füllung	0,32
8	helle Innenvorhänge <sup>2)</sup> , Reflexionsvorhänge <sup>2)</sup> und Innenmarkisen	0,75
9	Bepflanzung <sup>2)</sup>	0,50 bis 1,00 <sup>3)</sup>
<sup>1)</sup> Werden gegenüber der Tabelle 7 günstigere Abminderungsfaktoren von Abschattungsvorrichtungen deklariert, sind Nachweise einer akkreditierten Prüfstelle vorzulegen. <sup>2)</sup> Bei baubehördlichen Nachweisen ist dieser Abminderungsfaktor unter Umständen nicht zu berücksichtigen. <sup>3)</sup> Ohne besonderen Nachweis ist der ungünstigste Wert zu wählen.		

Abbildung 35: Tabelle, ÖNORM B 8110-3, :(Richtwerte für Abminderungsfaktoren z von Abschattungsvorrichtungen, in Kombination mit Doppelverglasung (g = 0,75)

Der Nachweis nach ÖNORM B 8110-3 bedeutet das die Raumtemperatur von 27° C nur an wenigen Tagen des Jahres überschritten wird, unter der Annahme eines durchschnittlichen Sommers.

#### **Wohngebäude** (Neubau und Sanierung)

Die sommerliche Überwärmung von Gebäuden ist zu vermeiden. Bei Neubau und umfassender Sanierung von Wohngebäuden ist die ÖNORM B 8110-3 einzuhalten.

#### **Nicht-Wohngebäude** (Neubau und Sanierung)

Für Nicht-Wohngebäude der Gebäudekategorien 1 bis 11 gemäß Punkt A.4.2 ist entweder die sommerliche Überwärmung gemäß ÖNORM B 8110-3 einzuhalten, wobei die tatsächlichen inneren Lasten zu berücksichtigen sind, oder der maximal zulässige außenindizierte Kühlbedarf :

$$KB^*_{V,NWG,max} \leq 1,0 \text{ kWh/m}^3\text{a}$$

(Nutzungsprofil Wohngebäude, Infiltration  $n_x = 0,15$ ) pro  $\text{m}^3$  Bruttovolumen.

$$KB^*_{V,NWGs,max} \leq 2,0 \text{ kWh/m}^3\text{a}$$

(Nutzungsprofil Wohngebäude, Infiltration  $n_x = 0,15$ ) pro  $\text{m}^3$  Bruttovolumen.

Bei der Anwendung der ÖNORM ist zu beachten dass diese Norm primär für Wohngebäude erstellt wurde und daher die Ergebnisse nicht zwingend den tatsächlichen Verhältnissen in Nicht-Wohngebäuden entsprechen müssen.

Im Hinblick auf eine energetische und nutzerorientierte Lösung sollte bei Planungs- und/oder Verbesserungsmaßnahmen zum sommerlichen Überwärmungsschutz die Nachweismethode  $KB^*$  gewählt werden.

## B.8.4 Anlagentechnischer Energiebedarf

Der anlagentechnische Energiebedarf umfasst Energieaufwendungen für Haustechniksysteme wie Heiz-, Raumluft-, Kühl- und Beleuchtungstechnik. Mit dem anlagentechnischen Energiebedarf ergänzt sich der Heizwärme- und Kühlbedarf in Richtung der Vervollständigung des Nutzenergiebedarfs und Ermittlung des Endenergiebedarfs.

Dabei werden die Haustechniksysteme oder deren Teile erfasst, bewertet und deren Energiebilanzen über Berechnungsmethoden dargestellt und als spezifische Energiekennzahlen (pro Fläche oder Volumen) ausgewiesen. Die Angabe am Energieausweis zum jeweiligen Energiebedarf und der dazugehörigen Kennzahl erfolgt als Jahreswert (kWh/a bzw. kWh/m<sup>2</sup> a).

Die anlagentechnischen Energiekennzahlen sind derzeit noch nicht an Anforderungen geknüpft, jedoch im Energieausweis abzubilden. Im derzeit vorliegenden Benutzerhandbuch werden informative und vereinfachte Darstellungen der Kennzahlen und deren Zusammenhänge abgebildet. In einer nachfolgenden Auflage dieses Benutzerhandbuches werden die wesentlichen Bedingungen (Anforderungen, spezielle Anwendungen, Verfahren etc.) ergänzend näher beleuchtet werden.

## B.8.5 Energiefluss

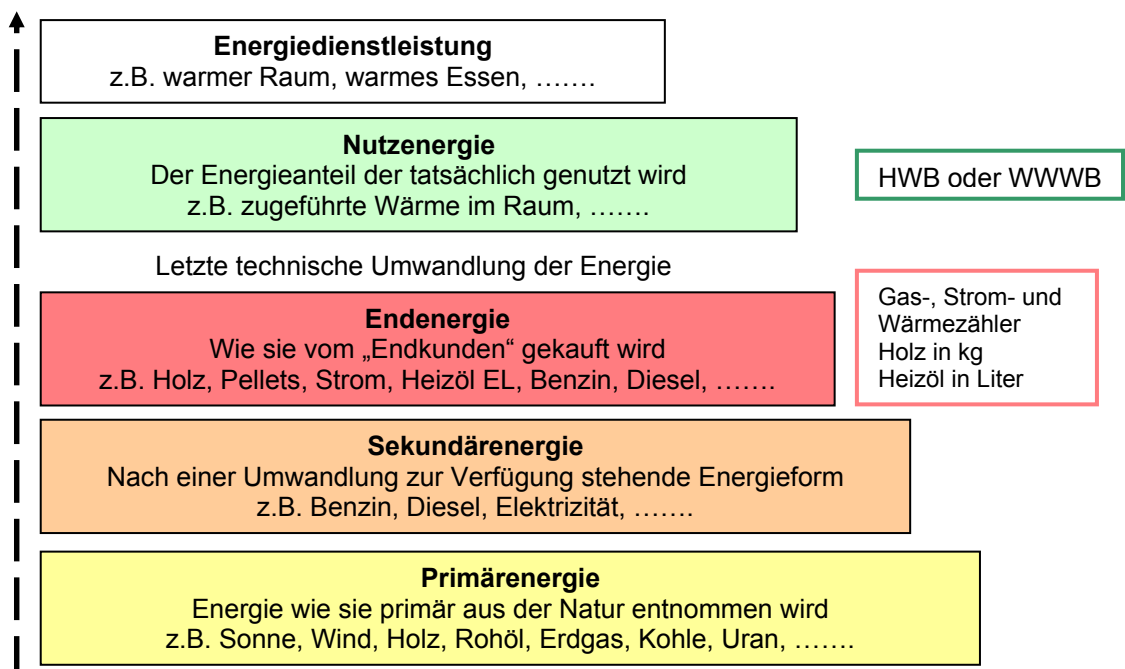


Abbildung 36: Schema: Energiefluss

Die Zielsetzung der Vorgaben seitens der EU geht in Richtung der Erfassung des gesamten Energiebedarfes. Das heißt, es sollen nicht nur die Aufwendungen des Heiz – und Endenergiebedarfs, sondern auch die Einbindung der vorgelagerten Prozessketten erfasst werden.

# C ENERGIEKENNZAHLEN / ENERGIEAUSWEISE

## C.1 Energiekennzahlen auf Grundlage der Gebäudehülle

Dabei handelt es sich um Kennzahlen, die primär von der thermisch-energetischen Qualität und vom Standort und der Ausrichtung des Gebäudes abhängig sind.

### C.1.1 Heizwärmebedarf (HWB)

Unter Pkt. A.3.2 ist der Heizwärmebedarf beschrieben.

Der Heizwärmebedarf wird im Energieausweis für Wohn- und Nicht-Wohngebäude als spezifischer Heizwärmebedarf – pro m<sup>2</sup> konditionierter Bruttogrundfläche – ausgewiesen. Bei den Nicht-Wohngebäuden wird zusätzlich der Heizwärmebedarf unter Anwendung des Nutzungsprofils „Wohngebäude“ pro m<sup>3</sup> konditioniertem Brutto-Volumen (spezifisch) und je Zone (zonenbezogen) als so genannter HWB\* ausgewiesen.

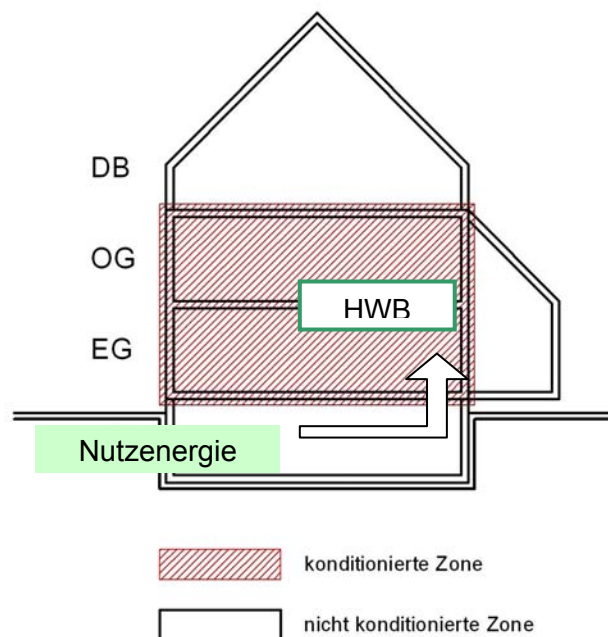


Abbildung 37: Energieanforderungen ohne Anlagentechnik

### C.1.2 Außeninduzierter Kühlbedarf (KB\*)

Unter Pkt. A.3.5 ist der außeninduzierte Kühlbedarf beschrieben. Das ist jene Energiemenge, die zur Kühlung infolge passiver Solareinträge und Transmission benötigt wird.

Wohngebäude sind so zu planen und auszuführen, dass kein außeninduzierter Kühlbedarf anfällt. Der Nachweis ist gemäß ÖNORM B 8110-3 zu führen. Somit

wird auch die spezifische Kennzahl des außeninduzierten Kühlbedarfs am Energieausweis nicht angeführt.

Bei Nicht-Wohngebäude gibt es definierte Anforderungen (Grenzwert bzw. Nachweis nach ÖNORM B 8110-3) und damit auch eine Darstellung am Energieausweis.

#### Überblick der Anforderungen an den Heizwärme- und Kühlbedarf

	Wohngebäude		Natürlich konditionierte Nichtwohngebäude		Technisch konditionierte Nichtwohngebäude		Sonstige Gebäude
	Heizfall	Kühlfall <sup>1</sup>	Heizfall	Kühlfall	Heizfall	Kühlfall	
Neubau	HWB	B 8110-3	HWB <sub>V</sub>	B 8110-3 KB <sub>V</sub> *	HWB <sub>V</sub>	B 8110-3 KB <sub>V</sub> *	U-Werte
Umfassende Sanierung	HWB	-----	HWB <sub>V</sub>	B 8110-3 KB <sub>V</sub> *	HWB <sub>V</sub>	B 8110-3 KB <sub>V</sub> *	U-Werte
<small>HWB<sub>V</sub> Heizwärmebedarf pro m<sup>3</sup>/            KBV Kühlbedarf pro m<sup>3</sup>            B 8110-3 ... Sommerlicher Überwärmungsschutz</small>							

1) Wohngebäude gibt es keine Anforderung an den KB\*, die erfüllt werden muss; vielmehr ist nach Maßgabe der Bauvorschriften der Nachweis laut ON B 8110-3 zu erbringen, dass kein Kühlbedarf infolge solarer Einstrahlung und Wärmefluss nach außen besteht.

## C.2 Energiekennzahlen unter Einbezug der Anlagentechnik

Die tatsächliche Gebäudenutzung und die unterschiedlichen Nutzungsprofile nach ÖNORM B 8110-5 bedingen auch unterschiedliche Anforderungen an die Ausstattung und Ausführung der Anlagentechnik (Haustechniksysteme für Raumheizung, Warmwasser, Lüftung und Beleuchtung).

Daraus ergeben sich die anlagentechnischen Energieaufwendungen und die spezifischen Energiekennzahlen.

Die Anlagentechnik umfasst alle Einrichtungen, die erforderlich sind, um den Nutzenergiebedarf eines Gebäudes oder einer Zone zu decken. Der Nutzenergiebedarf beinhaltet sowohl den Heizwärmebedarf als auch den Warmwasserwärmebedarf. Mit der Bewertung der zugehörigen Verluste der dafür erforderlichen Anlagentechnik ergibt sich der Heizenergiebedarf.

### C.2.1 Heizenergiebedarf (HEB)

Der Heizenergiebedarf ist jener Teil des Endenergiebedarfs, der für die Heizungs- und Warmwasserversorgung aufzubringen ist (Endenergiebedarf für Raumheizung und Warmwasser).

$$HEB = HWB + WWWB + HTEB$$

### C.2.2 Warmwasserwärmebedarf (WWWB)

Der Warmwasserwärmebedarf ist jene Energiemenge, die ohne Berücksichtigung der Wärmeverluste der Anlagentechnik zur Erwärmung der gewünschten Menge Warmwasser zugeführt werden muss (Nutzenergie).

Der Warmwasserwärmebedarf wird am Energieausweis für Wohngebäude als spezifischer Wärmebedarf – pro m<sup>2</sup> konditionierter Bruttogrundfläche und je Zone (zonenbezogen) – ausgewiesen.

Bei den Nicht-Wohngebäuden hat außerdem das gebäudespezifische Nutzungsprofil Einfluss auf die Energiekennzahl.

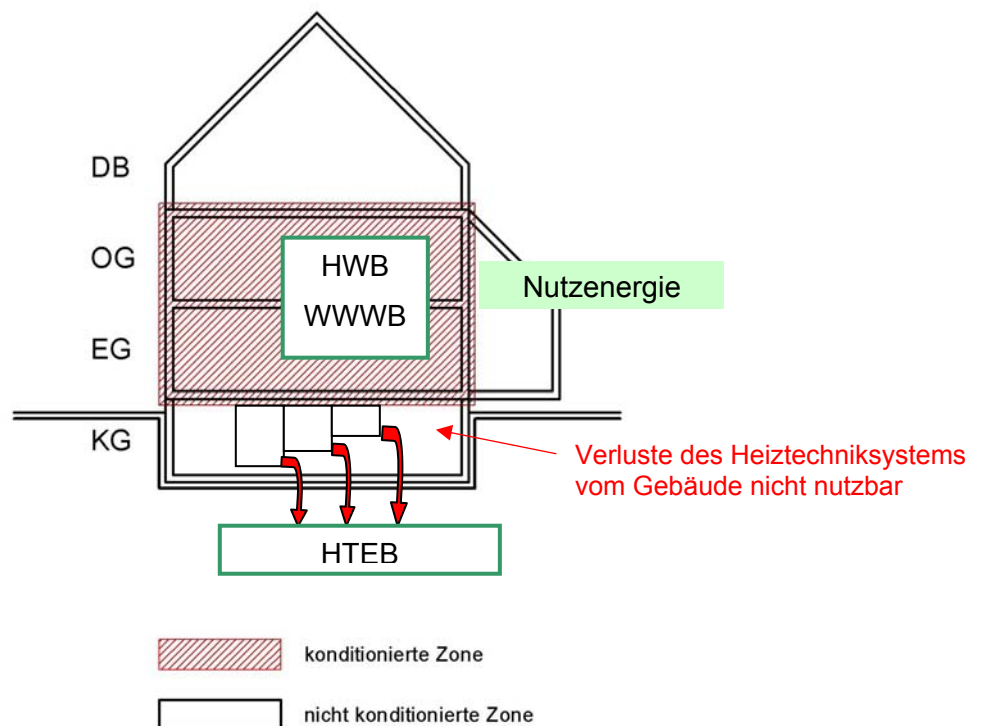


Abbildung 38: Energieanforderung mit Anlagentechnik

### C.2.3 Heiztechnikenergiebedarf (HTEB)

Der Heiztechnikenergiebedarf (ÖNORM H 5056) ist der Heizenergiebedarf abzüglich des Heizwärmebedarfs und des Warmwasserwärmebedarfs und stellt somit den Energiebedarf der technischen Anlagen und die dem Gebäude oder der Zone nicht zugute kommenden Verluste des gesamten Heiztechniksystems (Heizungsanlage und Warmwasserbereitung - Bereitstellung, Speicherung, Verteilung und Abgabe) dar.

Als Energiebedarf der technischen Anlagen und Verluste des Heiztechniksystems werden jene der Raumheizung HTEB-RH und der Warmwasserbereitung HTEB-WW gesehen. Der Heiztechnikenergiebedarf wird im Energieausweis für



Wohngebäude als spezifischer Wärmebedarf – pro m<sup>2</sup> konditionierter Bruttogrundfläche und je Zone (zonenbezogen) – ausgewiesen.

Bei den Nicht-Wohngebäuden hat außerdem das gebäudespezifische Nutzerprofil Einfluss auf die Energiekennzahl.

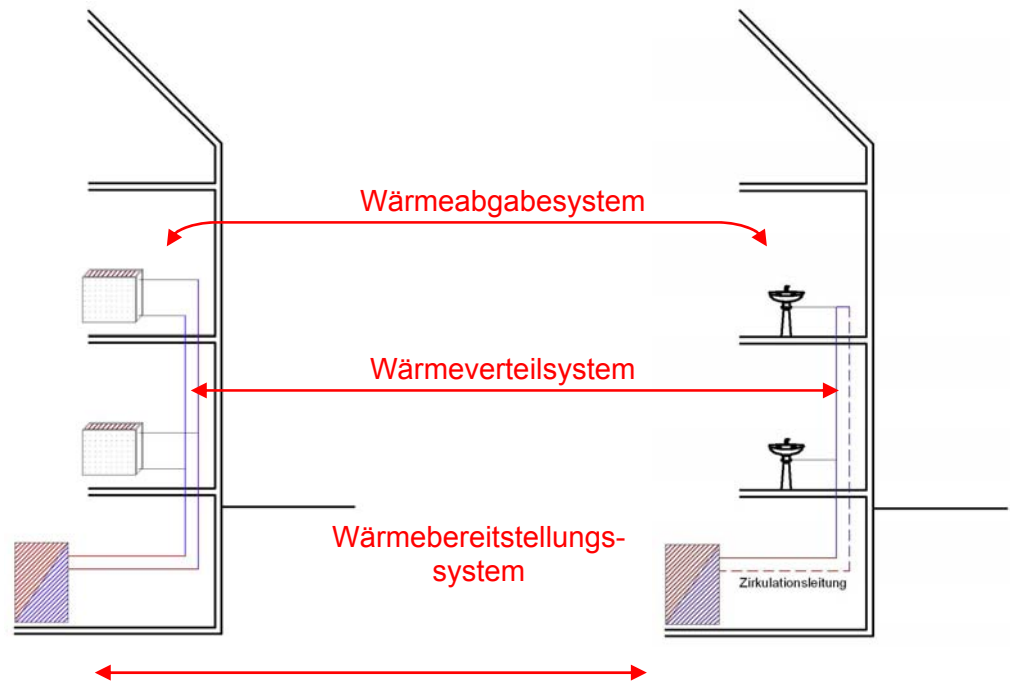


Abbildung 39: Systemteile Raumheizung

Abbildung 40: Systemteile Warmwasser

### **Wärmebereitstellungssystem**

Prozessbereich in der Anlagentechnik, in dem die benötigte Wärmemenge bereitgestellt wird. (z.B. Heizkessel, Wärmepumpe, Wärmetauscher bei Fernwärme, Solaranlage, etc.)

### **Wärmespeichersystem**

Prozessbereich in der Anlagentechnik, in dem in einem Medium enthaltene Wärme gespeichert wird. (z.B. Puffer-, Lastausgleichsspeicher, etc.)

### **Wärmeverteilsystem**

Prozessbereich in der Anlagentechnik, in dem die benötigte Wärmemenge von der Bereitstellung zur Wärmeabgabe transportiert wird. (z.B. Verteiler, Rohrleitungen, Armaturen, etc.)

### **Wärmeabgabesystem**

Prozessbereich in der Anlagentechnik, in der Wärmeenergie in den Raum übergeben wird. (z.B. Radiatoren, Fußbodenheizung, etc.)

In der Richtlinie 6 des Österreichischen Institutes für Bautechnik (OIB-300.6-038/07, April 2007) sind im Punkt 6, Anforderungen an Teile des energietechnischen Systems, Planungsanforderungen an die haustechnische Anlagenteile definiert.

## C.2.4 Endenergiebedarf (EEB)

Der Endenergiebedarf ist jene Energiemenge, die zur Deckung des Heizwärme-, Warmwasserwärme- und des Kühlbedarfs benötigt wird (Bedarf und Aufwendung der Anlagentechnik).

Bei den Wohngebäuden ist der Heizenergiebedarf gleich dem Endenergiebedarf. Für Nicht-Wohngebäude ist dies jene Energiemenge, die dem Heizsystem und allen anderen energetisch relevanten haustechnischen Anlagen zugeführt werden muss, um den Heizwärme-, den Warmwasserwärme- und den Kühlbedarf, sowie die erforderlichen Komfortanforderungen an Belüftung und Beleuchtung decken zu können.

Dies erfolgt unter Anwendung des gebäudespezifischen Nutzungsprofils, ermittelt an der Systemgrenze des Endenergiebedarfs betrachteten Gebäudes.

Vom Heizwärmebedarf zum Endenergiebedarf

### Wohngebäude

	HWB	Heizwärmebedarf
+	WWWB	Warmwasserwärmebedarf
	<hr/>	
+	HTEB	Heiztechnikenergiebedarf
	<hr/>	
=	HEB	Heizenergiebedarf

### Nicht-Wohngebäude

	HWB	Heizwärmebedarf
+	WWWB	Warmwasserwärmebedarf
	<hr/>	
+	HTEB	Heiztechnikenergiebedarf
	<hr/>	
=	HEB	Heizenergiebedarf
+	KEB	Kühlenergiebedarf
+	RLTEB	Raumluftechnikenergiebedarf
+	BelEB	Beleuchtungsenergiebedarf
	<hr/>	
=	EEB	Endenergiebedarf
	PE	Primärenergiebedarf
	CO <sub>2</sub>	CO <sub>2</sub> – Emissionen

Anforderungen an den Endenergiebedarf bei Wohngebäuden und Nicht-Wohngebäuden:

In der OIB Richtlinie 6, OIB-300.6-038/07, April 2007, Punkt 4, Anforderung an den Endenergiebedarf, sind die entsprechenden Berechnungsmethoden samt Anforderungen für Wohngebäude definiert, sowohl für den Neubau als auch für die umfassende Sanierung.

Keine Anforderungen an den Endenergiebedarf gibt es derzeit für den Neubau und für Umbau, Zubau und umfassende Sanierung von Nicht-Wohngebäuden.

#### Energieaufwendungen zum Endenergiebedarf bei Nicht-Wohngebäuden:

Speziell für Nicht-Wohngebäude sind aufgrund der energetischen Bedeutung für die Gesamtbilanz die folgenden Energiebedarfe zu ermitteln und im Energieausweis auszuweisen:

#### **C.2.5 Kühlenergiebedarf (KEB)**

Der Kühlenergiebedarf (ÖNORM H 5058) ist nach der OIB-Richtlinie 6 ausschließlich für Nicht-Wohngebäude zu ermitteln und ist jener Teil des Endenergiebedarfs, der unter Anwendung des gebäudespezifischen Nutzungsprofils für die Deckung des (Raumluft)Kühlbedarfs (KB) und des dazu erforderlichen Kühltechnikenergiebedarfs (KTEB, Bedarf und Verluste der Anlagentechnik) benötigt wird.

#### **C.2.6 Raumluftechnikenergiebedarf (RLTEB)**

Der Raumluftechnikenergiebedarf (ÖNORM H 5057) ist jener Teil des Endenergiebedarfs, der für die Erfüllung des Behaglichkeitsniveaus betreffend Lüftung, unter Anwendung des gebäudespezifischen Nutzungsprofils aufzubringen ist.

#### **C.2.7 Beleuchtungsenergiebedarf (BelEB)**

Der Beleuchtungsenergiebedarf (ÖNORM H 5059) ist jener Teil des Endenergiebedarfs, der für die Erfüllung des Behaglichkeitsniveaus betreffend Belichtung, unter Anwendung des gebäudespezifischen Nutzungsprofils aufzubringen ist.

Der Energiebedarf für Beleuchtung in Räumen oder in der Zone gemäß ÖNORM H 5059 fließt zur Gänze als interne Wärmelast in der Berechnung des Kühlbedarfs und zur Hälfte als interne Wärmelast bei der Berechnung des Heizwärmebedarfs ein.

### **C.3 Berechnungsmethoden zum Nutz- und Endenergiebedarf und Normenbezug**

Nach dem Leitfaden „Energietechnisches Verhalten von Gebäude“ des Österreichischen Institutes für Bautechnik (OIB, Version 2.6, April 2007) sind für die Berechnungsmethoden folgende ÖNORMEN heranzuziehen:

	<b>Titel der ÖNORM</b>	<b>Nummer der ÖNORM</b>
Nutzenergiebedarf	Heizwärme- und Kühlbedarf (HWB, KB)	ÖNORM B 8110-6
	Raumluftechnik-Energiebedarf (RLTEB)	ÖNORM H 5057
Endenergiebedarf	Heiztechnik-Energiebedarf (HTEB)	ÖNORM H 5056
	Kühl-Energiebedarf (KEB)	ÖNORM H 5058
	Beleuchtungs-Energiebedarf (BeIEB)	ÖNORM H 5059

Abbildung 41: Tabelle, Leitfaden Energietechnisches Verhalten von Gebäude, Version 2.6

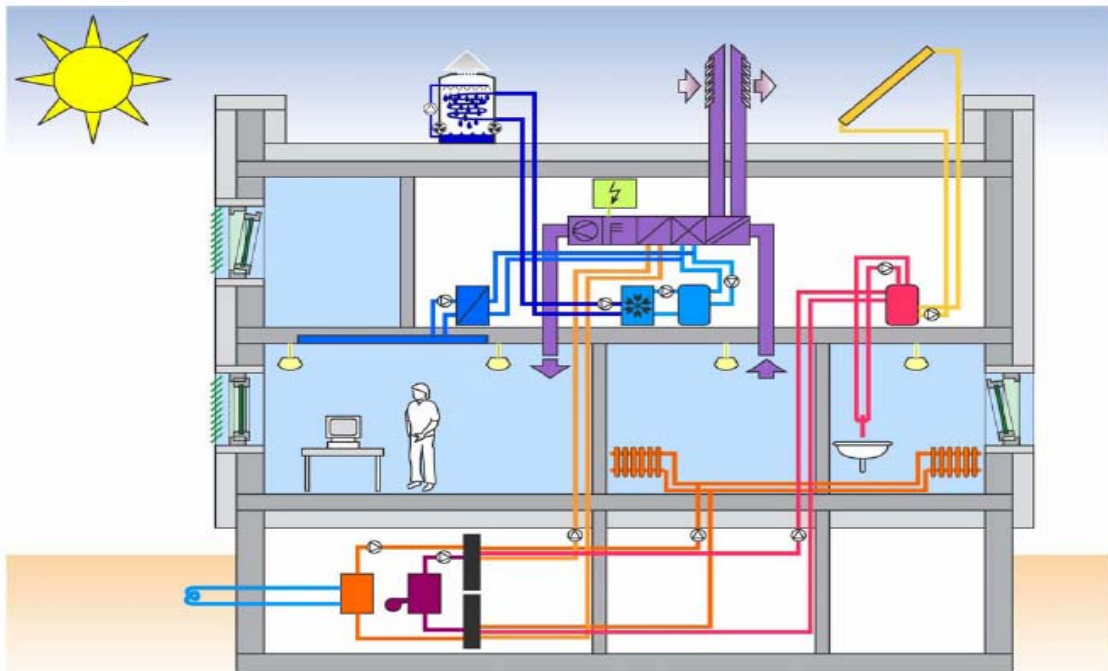


Abbildung 42: Schema. Anlagentechnik - Haustechniksysteme

### C.3.1 Primärenergiebedarf (PEB) und CO<sub>2</sub>-Indikatoren

Der Primärenergiebedarf ist ein Kennwert für den prognostizierten Ressourcenverbrauch an Primärenergieträgern. Dabei wird es unbedingt notwendig sein, eine Unterteilung in erneuerbare und nicht erneuerbare Energieträger vorzunehmen, um entsprechende Versorgungsstrategien für das Gebäude definieren zu können.

Die Verfahren und Grundlagen zur Ermittlung des Primärenergiebedarfs und der daraus resultierenden CO<sub>2</sub>-Indikatoren sind derzeit noch nicht definiert. Das Erscheinen brauchbarer und anwendbarer Ergebnisse von Untersuchungen der zugrunde liegenden Prozessketten eines Gebäudes über dessen Lebensspanne (Errichtung, Betrieb und Abbruch) sind noch abzuwarten.

## **C.4 Energieausweise für die In-Bestand-Gabe von Gebäuden und Nutzungseinheiten in Gebäuden - Vereinfachtes Verfahren**

Der Verkauf oder die In-Bestand-Gabe von Gebäuden oder Nutzungseinheiten in Gebäuden wird im Bundesgesetz, dem Energieausweisvorlagegesetz (EAVG), geregelt. Für die Erstellung solcher Energieausweise kann das vereinfachte Verfahren gemäß OIB Leitfaden „Energietechnisches Verhalten von Gebäuden“ Pkt. 4 angewendet werden. Es wird jedoch darauf hingewiesen, dass eine exakte Erfassung vermutlich zu einem besseren Ergebnis führen wird.

Wenn zum Zeitpunkt der Erstellung des Energieausweises bereits eine Sanierung des Gebäudes absehbar ist, sollte eine detaillierte Erfassung angestrebt werden. Der Vorteil liegt unter anderem in der Vermeidung von zusätzlichen Kosten für einen weiteren detaillierten Energieausweis.

Die Vereinfachung kann bei der

- Gebäudegeometrie
- Bauphysik
- Haustechnik

angewendet werden.

Der Energieausweis hat jedenfalls die gebäude- und energiespezifischen Daten auf Grund der Erfassung zu enthalten. Bei der Erstellung eines Energieausweises kann auch zwischen einer vereinfachten und einer detaillierten Erfassung gewählt werden.

### **C.4.1 Gebäudegeometrie**

Dem Gebäude ist ein volumengleicher Quader (Grundfläche entweder rechteckig, L-förmig, T-förmig, U-förmig oder O-förmig) einzuschreiben, wobei Vorsprünge (z.B. Erker) oder Einsprünge (z.B. Loggien) vorerst vernachlässigt werden.

Dabei ist im Detail wie folgt vorzugehen:

- Auffinden der Grundfläche (flächengleich) unter Berücksichtigung der oben erwähnten Vernachlässigungen
- Festlegung der Geschoßanzahl (nur konditionierte Geschosse)
- Festlegung der durchschnittlichen Brutto-Geschoßhöhe
- Festlegung der durchschnittlichen Netto-Geschoßhöhe

Ermittlung des Grundvolumens der konditionierten Geschosse und deren Oberfläche nach der vereinfachten Geometrie.

Abschätzung des Anteils der Fensterflächen an den Fassadenflächen und geeignete Zuordnung zu den Himmelsrichtungen.

Allfälligen konditionierten Dachräumen sind in analoger Weise ein entsprechendes Volumen, die zugehörige Grundfläche, die zugehörigen Außenbauteilflächen und die Flächenanteile von Dachflächenfenstern einschließlich der jeweiligen Orientierung zuzuordnen.

Erfassung der folgenden Elemente, wobei Vor- bzw. Einsprünge und Dacheinschnitte oder –aufbauten von nicht mehr als 0,50 m unberücksichtigt bleiben:

- Horizontale Vor- oder Einsprünge (z.B. Stiegenhäuser)
- Vertikale Vor- oder Einsprünge (z.B. Erker, Loggien)
- Dacheinschnitte oder –aufbauten (z.B. Terrassen, Gaupen)

Modifikation der sich aus den oben genannten Parametern ergebenden Oberfläche durch Multiplikation der Fassaden- bzw. Dachfläche, je nach Anzahl der Vor- bzw. Einsprünge und Dacheinschnitte oder –aufbauten mit  $1,05^n$ . Dabei ist  $n$  die Anzahl der horizontalen und/oder vertikalen Vor- bzw. Einsprünge, Dacheinschnitte oder –aufbauten.

Folgende häufig vorkommende Beispiele können angeführt werden:

Vorgesetztes Stiegenhaus (konditioniert):	1,051 (n = 1)
Erker auf einer Fassadenfläche:	1,052 (n = 2, da vertikal und horizontal)
Loggien auf zwei Fassadenflächen entlang einer Fensterachse:	1,052 (n = 2)
Dachgaupen auf zwei Dachflächen:	1,052 (n = 2)

Durch die Modifikationen wird die Fassadenfläche entsprechend vergrößert. Die konditionierte Brutto-Grundfläche BGF bleibt von diesen Modifikationen unberührt.

#### C.4.2 Bauphysik

Zur Vereinfachung der Erfassung der Wärmedurchgangskoeffizienten (U-Werte) können **Default-Werte** in Abhängigkeit vom Bauzeitalter des Gebäudes (OIB Leitfaden „Energietechnisches Verhalten von Gebäuden, Pkt. 4.3) herangezogen werden. Sind für einzelne Bauteile konkrete U-Werte bekannt, sind tunlichst diese heranzuziehen.

### C.4.3 Haustechnik

Für das vereinfachte Verfahren kann in Abhängigkeit vom Energieträger und der Wärmebereitstellung für Raumheizung und Warmwasser das Haustechniksystem aus **Default- Systemen** in Abhängigkeit vom Energieträger und der Wärmebereitstellung für Raumheizung und Warmwasser (OIB Leitfaden „Energietechnisches Verhalten von Gebäuden, Pkt. 4.4) ausgewählt werden, mit denen die Berechnung gemäß ÖNORM H 5056 durchzuführen ist. Wenn genauere Angaben zum Haustechniksystem vorliegen, kann in der Berechnung die tatsächliche Ausführung verwendet werden. Bildet keiner der Default-Varianten die tatsächliche Ausführung ab, ist jedenfalls das Haustechniksystem in der Berechnung genau zu erfassen. Dies gilt jedenfalls für Anlagen zur Kühlung, Luftaufbereitung und Beleuchtung bei Nicht-Wohngebäuden.

### C.4.4 Zonierung

Für die Berechnung des Energiebedarfs kann es erforderlich sein, das Gebäude in unterschiedliche Berechnungszonen zu unterteilen. Die jeweiligen Berechnungszonen ergeben sich aus den jeweiligen Nutzungen für Wohngebäude sowie für Nicht-Wohngebäude entsprechend den Nutzungsprofilen gemäß ÖNORM B 8110-5 (Nutzungszonen). Der Gesamtenergiebedarf des Gebäudes ergibt sich aus der Summe des Energiebedarfs aller Nutzungszonen.

Zonierung zur Berechnung des Nutzenergiebedarfs:

- Nutzungsprofile (ÖNORM B 8110-5)
- Bauliche Gegebenheiten (z.B. Orientierung, Fensterflächenanteile)

Zonierung zur Berechnung des Endenergiebedarfs:

Das Hauptkriterium stellt dabei ein einheitliches Versorgungssystem (Heizung, Kühlung, Beleuchtung, Trinkwasser, Lüftung) dar.

Wohngebäude entsprechen einer Nutzungszone

Nicht-Wohngebäude können mehreren Nutzungszonen entsprechen

#### **Zonierung aufgrund des Nutzenergiebedarfs:**

Die Zuordnung erfolgt anhand der überwiegenden Nutzung und der Bauweise.

Wenn andere Nutzungen bzw. Bauweisen einen Anteil von 10 % der konditionierten Brutto-Grundfläche – bei Wohngebäuden entweder nicht mehr als 50 m<sup>2</sup> Netto-Grundfläche oder bei einem Anteil von 10% der Brutto-Grundfläche - nicht überschreiten, ist keine Zonierung erforderlich

Bauweisen:                    leicht, mittel, schwer, sehr schwer

Nutzungsbedingungen: Abwärmen durch Personen, Geräte, Beleuchtung  
Luftwechselzahlen  
Beleuchtungsannahmen  
Nutzungszeiten

Kriterium 4 K: Grenzwert für Berechnung der Wärmeströme zwischen 2 benachbarten Zonen

#### **Zonierung aufgrund des Endenergiebedarfs:**

RLT - Anlage

Heizungs- und Warmwassersystem

Kühlsystem

Beleuchtungssystem

#### **RLT - Anlage**

Keine Zonierung, wenn 80 % der BGF über dieselbe RLT - Anlage versorgt wird.

Zonierung nach Funktionen:

- Heizen
- Kühlen
- Befeuchten
- Entfeuchten

#### **Heizungs- und Warmwassersystem**

Keine Zonierung, wenn 80 % der BGF über dieselbe Heizanlage versorgt wird.

Getrennte Betrachtung von Heizungs- und Warmwassersystem bei unterschiedlicher Bereitstellung - Zonierungskriterium gilt für jedes System einzeln.

#### **C.4.5 Kühlsystem**

Keine Zonierung, wenn 80 % der BGF über dieselbe Kühlanlage versorgt wird.

Zonen mit unterschiedlichen Systemen müssen getrennt betrachtet werden.

#### **C.4.6 Beleuchtungssystem**

Keine Zonierung, wenn 80 % der BGF über dieselbe Beleuchtungseinrichtung versorgt wird. Zonen mit unterschiedlichen Beleuchtungssystemen müssen getrennt betrachtet werden.



## C.5 Prüfung alternativer Energiebereitstellungssysteme

Ablaufkonzept von Dipl. Ing. Peter Holzer, Donau-Uni Krems

Mit der nachfolgend skizzierten "Anleitung zur Alternativenprüfung" wird eine strukturierte Vorgehensweise der projektspezifischen Erhebung der Gegebenheiten, der daraus abgeleiteten Präzisierung der Möglichkeiten *alternativer* Energiebereitstellungssysteme und schließlich der vergleichenden Bewertung der grundsätzlich sinnvollen Systeme angeboten.

Bewusst wird hier auf eine Festschreibung eines Entscheidungsablaufs mit Wenn –Dann - Entscheidungen verzichtet. Allfällige lokale rechtliche Sachzwänge, wie ein Anschlusszwang an leitungsgebundene Energieträger oder auch ein Verbot gewisser Energieträger ist im konkreten Fall gesondert zu beachten.

Erster Schritt einer Alternativenprüfung ist die Erhebung des Energie- und Leistungsbedarfs des Gebäudes, bestehend aus

- dem Energie- und des Leistungsbedarf der Energieanwendungen
- den besondere Rahmenbedingungen, und Anforderungen an die Energieanwendungen

Die Genauigkeit dieser Erhebung (Heizung, Warmwasser, Kühlung, Elektrizität) muss sich nach dem Planungsstadium richten. Liegt bereits eine Energiebedarfsberechnung, etwa im Sinn der EPBD vor, so sind deren Ergebnisse heranzuziehen. Ansonsten ist mit Kennzahlen aus der Literatur oder der Erfahrung zu arbeiten.

- Erhebung gebäudespezifischer Rahmenbedingungen

Nach dem Energie- und Leistungsbedarf sind die gebäudespezifischen Rahmenbedingungen zu erheben, die sich aus baulichen Besonderheiten oder aus Spezifika der Nutzung ergeben.

- Erhebung standortspezifischer Rahmenbedingungen

Als letzter Schritt der Erhebungen sind die standortspezifischen Rahmenbedingungen aufzunehmen. Zu ihnen gehören neben den technischen Möglichkeiten im weiteren Sinn auch die wirtschaftlichen und rechtlichen Bedingungen.

- Bewertung der Möglichkeiten

Nach der Erhebung des Energie- und Leistungsbedarfs des Gebäudes sowie nach Erhebung der inneren und äußeren Rahmenbedingungen sind geeignete Technologien und Technologiekombinationen begründet festzulegen und vergleichend zu bewerten.

Bei der Bewertung sind zumindest folgende zentrale Merkmale zu berücksichtigen:

- Klimaschutzrelevanz der Energieanwendungen abgebildet durch das GWP (Global Warming Potential) auch CO<sub>2</sub>-Equivalent
- Ressourcenrelevanz der Energieanwendungen abgebildet durch den Primärenergieeinsatz, tunlichst differenziert nach erneuerbarem und nicht erneuerbarem Anteil
- Kosten der Energieanwendungen unter Einbeziehung der Investitions-, Wartungs-, und Energiekosten unter geeigneter Berücksichtigung zumindest der Kapitalverzinsung

### **C.5.1 Dokumentation und Entscheidungsvorbereitung**

Die Dokumentation – in der Form eines Gutachtens - der Alternativenprüfung besteht in ihrem Gerüst aus der Darstellung der Kapiteln beschriebenen Erhebungen mit der schlussendlichen Bewertung der Möglichkeiten.

Nachdem in allen Teilschritten erheblicher individueller Ermessensspielraum besteht, kommt der Dokumentation der Informationsquellen und der erläuternden Begründung ihrer Wahl eine ganz wesentliche Bedeutung zu.

Eine gute Alternativenprüfung muss auch Ansätze einer Sensitivitätsanalyse enthalten, also Überlegungen zu absehbaren oder immerhin möglichen Veränderungen wesentlicher Rahmenbedingungen.

Schließlich soll die Alternativenprüfung eine Empfehlung einer oder mehrerer Lösungen enthalten und soll diese Empfehlung von der handelnden Person auch den Bauherren gegenüber aktiv vertreten werden. Denn die haustechnische Qualität eines Gebäudes ist ähnlich gesellschaftsrelevant und daher ebenso wenig wertneutral zu entscheiden wie die architektonische.

## **C.6 Energieausweiserstellung**

Der Energieausweis ist von qualifizierten und befugten Fachleuten auszustellen und besteht aus

- der ersten Seite mit der Energieeffizienzskala
- der zweiten Seite mit gebäude- und energiespezifischen Daten
- und dem Anhang (gesamte Dokumentation der Eingaben und Nachweise), der den Regeln der Technik entsprechen muss.

Effizienzklasse	$HWB_{BGF,Ref}$	
	kWh/(m <sup>2</sup> · a)	
A++	—	≤ 10
A+	> 10	≤ 15
A	> 15	≤ 25
B	> 25	≤ 50
C	> 50	≤ 100
D	> 100	≤ 150
E	> 150	≤ 200
F	> 200	≤ 250
G	> 250	—

Es bedeutet:  
 $HWB_{BGF,Ref}$  Heizwärmebedarf bezogen auf die Brutto-Grundfläche und das Referenzklima

Abbildung 43: Tabelle ÖNORM H 5055

Bei der Ausstellung von Energieausweisen ist detailliert anzugeben, welche ÖNORMEN und welche Hilfsmittel (z.B.: Software) verwendet wurden. Weiters ist anzugeben, wie die Kennwerte (geometrische, bauphysikalische und haustechnische Eingangsdaten) ermittelt wurden.

In Ergänzung zum Energieausweis ist ein Bericht über die thermische Qualität der Gebäudehülle und der haustechnischen Anlagen mit folgenden Zielen zu erstellen:

- Beurteilung der Qualität der Gebäudehülle
- Beurteilung der Qualität der haustechnischen Anlagen
- Beurteilung des Einsatzes erneuerbarer Energieträger
- Beurteilung organisatorischer Maßnahmen
- Beurteilung der CO<sub>2</sub> - Emissionen

### C.6.1 Ratschläge und Empfehlungen

Es sind erforderlichenfalls Ratschläge und Empfehlungen nach wirtschaftlichen Gesichtspunkten (gemäß ÖNORM B 8110-4 und ÖNORM M 7140) zu folgenden Maßnahmen zu verfassen:

- Maßnahmen zur Verbesserung der Qualität der Gebäudehülle
- Maßnahmen zur Verbesserung der Qualität der haustechnischen Anlagen
- Maßnahmen zur verstärkten Nutzung erneuerbarer Energie

- Maßnahmen zur Verbesserung organisatorischer Maßnahmen
- Maßnahmen zur Reduktion der CO<sub>2</sub> - Emissionen

Es wird empfohlen, die Ratschläge so abzufassen, dass durch die Maßnahmen die nächst bessere Effizienzklasse (z.B.: von C auf B, siehe Tabelle 39) erreicht wird.

### C.6.2 Deklaration von Gebäuden/Gebäudeteilen

Als Beurteilungshilfe für die thermische Qualität von Gebäuden/Gebäudeteilen können die Werte mit den entsprechenden verbalen Beurteilungen gemäß Tabelle 34 herangezogen werden.

Referenzlinie für $HWB_{BGF}$ $HGT = 3400 \text{ K} \cdot d$	$HWB_{BGF}$ in kWh/m <sup>2</sup> bei charakteristischer Länge <sup>a</sup>					Verbale Beurteilung
	1 m	1,5 m	2 m	3 m	4 m	
$> 82 (1 + 2l_c)$	> 246	> 191	> 164	> 137	> 123	<b>völlig unzureichender Wärmeschutz</b> bauhygienisch bedenklich, nicht mehr wirtschaftlich beheizbar <sup>b</sup>
$82 (1 + 2l_c)$	246	191	164	137	123	<b>unzureichender Wärmeschutz</b> hohe Priorität bezüglich thermischer Verbesserung der Gebäudehülle
$61 (1 + 2l_c)$	183	142	122	102	92	<b>mangelhafter Wärmeschutz</b> thermische Sanierung sehr lohnend <sup>c</sup>
$41 (1 + 2l_c)$	123	96	82	68	62	<b>Wärmeschutz gemäß Mindestvorschriften</b> zur Wahrung der Bauhygiene
$33 (1 + 2l_c)$	99	77	66	55	50	<b>deutlich verbesserter Wärmeschutz</b> gegenüber dem Wärmeschutz gemäß Mindestvorschriften
$26 (1 + 2l_c)$	78	61	52	43	39	<b>Energiespar-Gebäude</b>
$17 (1 + 2,5l_c)$	60	45	38	31	28	<b>Niedrigenergie-Gebäude</b>
$10 (1 + 2,5l_c)$	35	27	23	18	16	<b>Niedrigstenergie-Gebäude</b>

<sup>a</sup> Werte gerundet  
<sup>b</sup> typisch für ländliche Gebäude oder Gebäude aus der frühen Gründerzeit  
<sup>c</sup> typisch für den Wohnbau der 50er bis 70er Jahre

Abbildung 44: Tabelle ÖNORM H 5055

Hinweis:

Der Energieausweis hat im Anhang die Erklärung des Ausstellers zu enthalten, dass bei der Erstellung des Energieausweises die letztgültige validierte Softwareversion verwendet wurde.

Des Weiteren sind im Anhang zum Energieausweis die verwendeten Normen mit dem jeweiligen Ausgabedatum sowie die zugrunde liegenden Pläne und Beschreibungen mit (Plan)nummer und Datum anzuführen.

Ein Energieausweis ist firmenmäßig zu zeichnen. Der Firmenstempel kann dabei auch auf der ersten Seite des Energieausweises auf der Energieeffizienzskala angebracht sein. Dabei ist jedoch Rücksicht zu nehmen, dass der ausgewiesene Heizwärmebedarf nicht abgedeckt oder sogar unleserlich wird.

Das Feld „Erbaut“ auf der ersten Seite des Energieausweises ist bei einem Neubau nicht auszufüllen. Im Zuge der Fertigstellungsmeldung ist dieses Datum zu befüllen und ein Bestandsenergieausweis bei der Baubehörde abzugeben.

Die Felder „ErstellerIn - Nr.“ und „GWR - Zahl“ können erst bei Umsetzung einer zentralen Datenbank befüllt werden.

### C.6.3 Muster Energieausweis (OIB Richtlinie 6, Stand April 2007)

#### Energieausweis für Wohngebäude

Energieausweis für Wohngebäude

Logo

gemäß ÖNORM H 5055 und Richtlinie 2002/91/EG
**OIB**  
Osterreichisches Institut für Bautechnik

**GEBÄUDE**

Gebäudeart <input style="width: 90%;" type="text"/>	Erbaut <input style="width: 90%;" type="text"/>
Gebäudezone <input style="width: 90%;" type="text"/>	Katastralgemeinde <input style="width: 90%;" type="text"/>
Straße <input style="width: 90%;" type="text"/>	KG-Nummer <input style="width: 90%;" type="text"/>
PLZ/Ort <input style="width: 45%;" type="text"/> <input style="width: 45%;" type="text"/>	Einlagezahl <input style="width: 90%;" type="text"/>
EigentümerIn <input style="width: 90%;" type="text"/>	Grundstücksnummer <input style="width: 90%;" type="text"/>

**SPEZIFISCHER HEIZWÄRMEBEDARF BEI 3400 HEIZGRADTAGEN (REFERENZKLIMA)**

<b>A ++</b>	<input style="width: 85%;" type="text"/>
<b>A +</b>	<input style="width: 85%;" type="text"/>
<b>A</b>	<input style="width: 85%;" type="text"/>
<b>B</b>	<input style="width: 85%;" type="text"/>
<b>C</b>	<input style="width: 85%;" type="text"/>
<b>D</b>	<input style="width: 85%;" type="text"/>
<b>E</b>	<input style="width: 85%;" type="text"/>
<b>F</b>	<input style="width: 85%;" type="text"/>
<b>G</b>	<input style="width: 85%;" type="text"/>

**ERSTELLT**

ErstellerIn <input style="width: 90%;" type="text"/>	Organisation <input style="width: 90%;" type="text"/>
ErstellerIn-Nr. <input style="width: 90%;" type="text"/>	Astellungsdatum <input style="width: 90%;" type="text"/>
GWR-Zahl <input style="width: 90%;" type="text"/>	Gültigkeitsdatum <input style="width: 90%;" type="text"/>
Geschäftszahl <input style="width: 90%;" type="text"/>	Unterschrift <input style="width: 90%;" type="text"/>

Dieser Energieausweis entspricht den Vorgaben der Richtlinie 6 „Energieeinsparung und Wärmeschutz“ des Österreichischen Instituts für Bautechnik in Umsetzung der Richtlinie 2002/91/EG über die Gesamtenergieeffizienz von Gebäuden und des Energieausweis-Vorlage-Gesetzes (EAVG).

EA-01-2007-SW-a 1  
EA-WG  
25.04.2007

Abbildung 45: Energieeffizienzskala

# Energieausweis für Wohngebäude

gemäß ÖNORM H 5055  
und Richtlinie 2002/91/EG

**OIB**  
Österreichisches Institut für Bautechnik

Logo

## GEBÄUDEDATEN

Brutto-Grundfläche

beheiztes Brutto-Volumen

charakteristische Länge (lc)

Kompaktheit (A/V)

mittlerer U-Wert (Um)

LEK-Wert

## KLIMADATEN

Klimaregion

Seehöhe

Heizgradtage

Heiztage

Norm-Außentemperatur

Soll-Innentemperatur

## WÄRME- UND ENERGIEBEDARF

	Referenzklima		Standortklima		Anforderung	
	zonenbezogen	spezifisch	zonenbezogen	spezifisch		
HWB	<input type="text"/>	<input type="text"/>	<input type="text"/>	<input type="text"/>	<input type="text"/>	<input type="text"/>
WWWB	<input type="text"/>	<input type="text"/>	<input type="text"/>	<input type="text"/>	<input type="text"/>	<input type="text"/>
HTEB-RH	<input type="text"/>	<input type="text"/>	<input type="text"/>	<input type="text"/>	<input type="text"/>	<input type="text"/>
HTEB-WW	<input type="text"/>	<input type="text"/>	<input type="text"/>	<input type="text"/>	<input type="text"/>	<input type="text"/>
HTEB	<input type="text"/>	<input type="text"/>	<input type="text"/>	<input type="text"/>	<input type="text"/>	<input type="text"/>
HEB	<input type="text"/>	<input type="text"/>	<input type="text"/>	<input type="text"/>	<input type="text"/>	<input type="text"/>
EEB	<input type="text"/>	<input type="text"/>	<input type="text"/>	<input type="text"/>	<input type="text"/>	<input type="text"/>
PEB	<input type="text"/>	<input type="text"/>	<input type="text"/>	<input type="text"/>	<input type="text"/>	<input type="text"/>
CO <sub>2</sub>	<input type="text"/>	<input type="text"/>	<input type="text"/>	<input type="text"/>	<input type="text"/>	<input type="text"/>

## ERLÄUTERUNGEN

**Heizwärmebedarf (HWB):** Vom Heizsystem in die Räume abgegebene Wärmemenge, die benötigt wird, um während der Heizsaison bei einer standardisierten Nutzung eine Temperatur von 20°C zu halten.

**Heiztechnikenergiebedarf (HTEB):** Energiemenge, die bei der Wärmeerzeugung und -verteilung verloren geht.

**Endenergiebedarf (EEB):** Energiemenge, die dem Energiesystem des Gebäudes für Heizung und Warmwasserversorgung inklusive notwendiger Energiemengen für die Hilfsbetriebe bei einer typischen Standardnutzung zugeführt werden muss.

Die Energiekennzahlen dieses Energieausweises dienen ausschließlich der Information. Aufgrund der idealisierten Eingangsparameter können bei tatsächlicher Nutzung erhebliche Abweichungen auftreten. Insbesondere Nutzungseinheiten unterschiedlicher Lage können aus Gründen der Geometrie und der Lage hinsichtlich ihrer Energiekennzahlen von den hier angegebenen abweichen.


EA-01-2007-SW-a 2  
EA-WG  
25.04.2007

Abbildung 46: Gebäude- und energiespezifische Daten

# Energieausweis für Nicht-Wohngebäude

## Energieausweis für Nicht-Wohngebäude

gemäß ÖNORM H 5055  
und Richtlinie 2002/91/EG


  
OIB  
Österreichisches Institut für Bautechnik

Logo

### GEBÄUDE

Gebäudeart	<input type="text"/>	Erbaut	<input type="text"/>
Gebäudezone	<input type="text"/>	Katastralgemeinde	<input type="text"/>
Straße	<input type="text"/>	KG-Nummer	<input type="text"/>
PLZ/Ort	<input type="text"/>	Einlagezahl	<input type="text"/>
EigentümerIn	<input type="text"/>	Grundstücksnummer	<input type="text"/>

### SPEZIFISCHER HEIZWÄRMEBEDARF BEI 3400 HEIZGRADTAGEN (REFERENZKLIMA)

<b>A ++</b>	<input type="text"/>
<b>A +</b>	<input type="text"/>
<b>A</b>	<input type="text"/>
<b>B</b>	<input type="text"/>
<b>C</b>	<input type="text"/>
<b>D</b>	<input type="text"/>
<b>E</b>	<input type="text"/>
<b>F</b>	<input type="text"/>
<b>G</b>	<input type="text"/>

### ERSTELLT

ErstellerIn	<input type="text"/>	Organisation	<input type="text"/>
ErstellerIn-Nr.	<input type="text"/>	Ausstellungsdatum	<input type="text"/>
GWR-Zahl	<input type="text"/>	Gültigkeitsdatum	<input type="text"/>
Geschäftszahl	<input type="text"/>	Unterschrift	<input type="text"/>

Dieser Energieausweis entspricht den Vorgaben der Richtlinie 6 „Energieeinsparung und Wärmeschutz“ des Österreichischen Instituts für Bautechnik in Umsetzung der Richtlinie 2002/91/EG über die Gesamtenergieeffizienz von Gebäuden und des Energieausweis-Vorlage-Gesetzes (EAVG).

EA-01-2007-SW-a 1  
EA-NWG  
25.04.2007

Abbildung 47: Energieeffizienzskala



# Energieausweis für Nicht-Wohngebäude

gemäß ÖNORM H 5055  
und Richtlinie 2002/91/EG



Logo

## GEBÄUDEDATEN

Brutto-Grundfläche

konditioniertes Brutto-Volumen

charakteristische Länge (lc)

Kompaktheit (A/V)

mittlerer U-Wert (Um)

LEK-Wert

## KLIMADATEN

Klimaregion

Seehöhe

Heizgradtage

Heiztage

Norm-Außentemperatur

Soll-Innentemperatur

## WÄRME- UND ENERGIEBEDARF

	Referenzklima		Standortklima		Anforderungen	
	zonenbezogen	spezifisch	zonenbezogen	spezifisch		
HWB*	<input type="text"/>	<input type="text"/>	<input type="text"/>	<input type="text"/>	<input type="text"/>	<input type="text"/>
HWB	<input type="text"/>	<input type="text"/>	<input type="text"/>	<input type="text"/>	<input type="text"/>	<input type="text"/>
WWWB	<input type="text"/>	<input type="text"/>	<input type="text"/>	<input type="text"/>	<input type="text"/>	<input type="text"/>
NERLT-h	<input type="text"/>	<input type="text"/>	<input type="text"/>	<input type="text"/>	<input type="text"/>	<input type="text"/>
KB*	<input type="text"/>	<input type="text"/>	<input type="text"/>	<input type="text"/>	<input type="text"/>	<input type="text"/>
KB	<input type="text"/>	<input type="text"/>	<input type="text"/>	<input type="text"/>	<input type="text"/>	<input type="text"/>
NERLT-k	<input type="text"/>	<input type="text"/>	<input type="text"/>	<input type="text"/>	<input type="text"/>	<input type="text"/>
NERLT-d	<input type="text"/>	<input type="text"/>	<input type="text"/>	<input type="text"/>	<input type="text"/>	<input type="text"/>
NE	<input type="text"/>	<input type="text"/>	<input type="text"/>	<input type="text"/>	<input type="text"/>	<input type="text"/>
HTEB-RH	<input type="text"/>	<input type="text"/>	<input type="text"/>	<input type="text"/>	<input type="text"/>	<input type="text"/>
HTEB-WW	<input type="text"/>	<input type="text"/>	<input type="text"/>	<input type="text"/>	<input type="text"/>	<input type="text"/>
HTEB	<input type="text"/>	<input type="text"/>	<input type="text"/>	<input type="text"/>	<input type="text"/>	<input type="text"/>
KTEB	<input type="text"/>	<input type="text"/>	<input type="text"/>	<input type="text"/>	<input type="text"/>	<input type="text"/>
HEB	<input type="text"/>	<input type="text"/>	<input type="text"/>	<input type="text"/>	<input type="text"/>	<input type="text"/>
KEB	<input type="text"/>	<input type="text"/>	<input type="text"/>	<input type="text"/>	<input type="text"/>	<input type="text"/>
RLTEB	<input type="text"/>	<input type="text"/>	<input type="text"/>	<input type="text"/>	<input type="text"/>	<input type="text"/>
BeIEB	<input type="text"/>	<input type="text"/>	<input type="text"/>	<input type="text"/>	<input type="text"/>	<input type="text"/>
EEB	<input type="text"/>	<input type="text"/>	<input type="text"/>	<input type="text"/>	<input type="text"/>	<input type="text"/>
PEB	<input type="text"/>	<input type="text"/>	<input type="text"/>	<input type="text"/>	<input type="text"/>	<input type="text"/>
CO <sub>2</sub>	<input type="text"/>	<input type="text"/>	<input type="text"/>	<input type="text"/>	<input type="text"/>	<input type="text"/>

## ERLÄUTERUNGEN


**Endenergiebedarf (EEB):** Energiemenge, die dem Energiesystem des Gebäudes für Heizung und Warmwasserversorgung inklusive notwendiger Energiemengen für die Hilfsbetriebe bei einer typischen Standardnutzung zugeführt werden muss.

Die Energiekennzahlen dieses Energieausweises dienen ausschließlich der Information. Aufgrund der idealisierten Eingangsparameter können bei tatsächlicher Nutzung erhebliche Abweichungen auftreten. Insbesondere Nutzungseinheiten unterschiedlicher Lage können aus Gründen der Geometrie und der Lage hinsichtlich ihrer Energiekennzahlen von den hier angegebenen abweichen.

Abbildung 48: Gebäude- und energiespezifische Daten

# Energieausweis für Sonstige Gebäude

## Energieausweis für Sonstige Gebäude


gemäß ONORM H 5055  
und Richtlinie 2002/91/EG

Logo

### GEBÄUDE

Gebäudeart	<input type="text"/>	Erbaut	<input type="text"/>
Gebäudezone	<input type="text"/>	Katastralgemeinde	<input type="text"/>
Straße	<input type="text"/>	KG-Nummer	<input type="text"/>
PLZ/Ort	<input type="text"/>	Einlagezahl	<input type="text"/>
EigentümerIn	<input type="text"/>	Grundstücksnummer	<input type="text"/>

### SPEZIFISCHER HEIZWÄRMEBEDARF BEI 3400 HEIZGRADTAGEN (REFERENZKLIMA)



Für Sonstige Gebäude wird abweichend zu den Vorschriften für Wohngebäude und für Nicht-Wohngebäude keine Skalierung der Energieeffizienz vorgenommen. Ebenso wird auf die Ermittlung des Endenergiebedarfs und allenfalls des Primärenergiebedarfs und der CO<sub>2</sub>-Emissionen verzichtet.

### ERSTELLT

ErstellerIn	<input type="text"/>	Organisation	<input type="text"/>
ErstellerIn-Nr.	<input type="text"/>	Ausstellungsdatum	<input type="text"/>
GWR-Zahl	<input type="text"/>	Gültigkeitsdatum	<input type="text"/>
Geschäftszahl	<input type="text"/>	Unterschrift	<input type="text"/>

Dieser Energieausweis entspricht den Vorgaben der Richtlinie 6 „Energieeffizienz und Wärmeschutz“ des Österreichischen Instituts für Bautechnik in Umsetzung der Richtlinie 2002/91/EG über die Gesamtenergieeffizienz von Gebäuden und des Energieausweis-Vorlage-Gesetzes (EAVG).

EA-01-2007-SW-a 1  
EA-SG  
25.04.2007

Abbildung 49: Deckblatt

# Energieausweis für Sonstige Gebäude

gemäß ÖNORM H 5055  
und Richtlinie 2002/91/EG

**OIB**  
Österreichisches Institut für Bautechnik

Logo

## GEBÄUDEDATEN

Brutto-Grundfläche

konditioniertes Brutto-Volumen

charakteristische Länge (lc)

Kompaktheit (A/V)

LEK-Wert

## KLIMADATEN

Klimaregion

Seehöhe

Heizgradtage

Heiztage

Norm-Außentemperatur

## BAUTEIL

- Wände gegen Außenluft
- Kleinflächige Wände gegen Außenluft <sup>1</sup>
- Trennwände zwischen Wohn- oder Betriebseinheiten
- Wände gegen unbeheizte, frostfrei zu haltende Gebäudeteile <sup>2</sup>
- Wände gegen unbeheizte oder nicht ausgebauten Dachräume
- Wände gegen andere Bauwerke an Grundstücks- bzw. Bauplatzgrenzen
- Erdberührte Wände und Fußböden
- Fenster, Fenstertüren, verglaste oder unverglaste Türen <sup>3</sup>
- Fenster, Fenstertüren, verglaste oder unverglaste Außentüren <sup>4</sup>
- Dachflächenfenster gegen Außenluft
- Sonstige transparente Bauteile gegen Außenluft <sup>5</sup>
- Decken gegen Außenluft, gegen Dachräume <sup>6</sup>
- Innendecken gegen unbeheizte Gebäudeteile
- Innendecken gegen getrennte Wohn- und Betriebseinheiten

$U_{max}$	$U_{Auf}$	Anforderungen
<input type="text"/>	0,35 [W/m <sup>2</sup> K]	<input type="text"/>
<input type="text"/>	0,70 [W/m <sup>2</sup> K]	<input type="text"/>
<input type="text"/>	0,90 [W/m <sup>2</sup> K]	<input type="text"/>
<input type="text"/>	0,60 [W/m <sup>2</sup> K]	<input type="text"/>
<input type="text"/>	0,35 [W/m <sup>2</sup> K]	<input type="text"/>
<input type="text"/>	0,50 [W/m <sup>2</sup> K]	<input type="text"/>
<input type="text"/>	0,40 [W/m <sup>2</sup> K]	<input type="text"/>
<input type="text"/>	2,50 [W/m <sup>2</sup> K]	<input type="text"/>
<input type="text"/>	1,70 [W/m <sup>2</sup> K]	<input type="text"/>
<input type="text"/>	1,70 [W/m <sup>2</sup> K]	<input type="text"/>
<input type="text"/>	2,00 [W/m <sup>2</sup> K]	<input type="text"/>
<input type="text"/>	0,20 [W/m <sup>2</sup> K]	<input type="text"/>
<input type="text"/>	0,40 [W/m <sup>2</sup> K]	<input type="text"/>
<input type="text"/>	0,90 [W/m <sup>2</sup> K]	<input type="text"/>

- 1 (z. B. bei Gaupen), die 2% der Wände des gesamten Gebäudes gegen Außenluft nicht überschreiten
- 2 (ausgenommen Dachräume)
- 3 und sonstige vertikale transparente Bauteile gegen unbeheizte Gebäudeteile
- 4 und sonstige vertikale transparente Bauteile gegen Außenluft
- 5 horizontal oder in Schrägen
- 6 (durchlüftet oder ungedämmt) und über Durchfahrten sowie Dachschrägen gegen Außenluft

## ANMERKUNG

Die hier angegebenen U-Werte stellen jedenfalls die für das betrachtete Gebäude maximalen U-Werte dar. Sie entsprechen in ihren Detailanforderungen und -beschreibungen der OIB-Richtlinie 6 bzw. der ÖNORM B 8110-1.

Die Energiekennzahlen dieses Energieausweises dienen ausschließlich der Information. Aufgrund der idealisierten Eingangsparameter können bei tatsächlicher Nutzung erhebliche Abweichungen auftreten. Insbesondere Nutzungseinheiten unterschiedlicher Lage können aus Gründen der Geometrie und der Lage hinsichtlich ihrer Energiekennzahlen von den hier angegebenen abweichen.

EA-01-2007-SW-a  
EA-SG  
25.04.2007

Abbildung 50: Gebäude- und energiespezifische Daten

## D ANHANG

### D.1 Softwareanbieter – Österreich (Stand 11/2008)

(in alphabetischer Reihenfolge, die nachstehende Aufzählung erhebt keinen Anspruch auf Vollständigkeit!)

**A-Null** EDV GmbH  
Straussengasse 16  
1050 Wien  
[www.a-null.com](http://www.a-null.com)  
[www.archiphysik.com](http://www.archiphysik.com)

**build desk** - Ecotech  
Kapuzinerstraße 84e  
4020 Linz  
Tel: 070 / 77 43 24  
[www.builddesk.at](http://www.builddesk.at)

**ETU GmbH**  
Pyhrnstraße 16  
A-4553 Schlierbach  
Tel: 07582.51 451  
Fax: 07582.51 451-11  
[m.stockinger@etu.at](mailto:m.stockinger@etu.at)  
[www.etu.at](http://www.etu.at)

**GEQ** Zehentmayer Software GmbH  
Minnesheimstraße 8b  
5023 Salzburg  
Tel. 0662 / 64 13 48  
[office@geq.at](mailto:office@geq.at)  
[www.geq.at](http://www.geq.at)

**NEMETSCHEK Ges.m.b.H**  
Vienna Tech Gate, Ebene 1 / Bauteil A / G 1  
Donau-City-Strasse 1  
1220 Wien  
Tel: +43 (1) 212 50 94 - 0  
Fax: +43 (1) 212 50 94 - 9  
[info@nemetschek.at](mailto:info@nemetschek.at)  
[www.nemetschek.at](http://www.nemetschek.at)

## D.2 Quellenverzeichnis (Abbildungen)

1, 2, 26, 46 - 51	Richtlinie 6, Ausgabe April 2007; OIB-300.6-038/07
3, 24	Landesenergieverein Steiermark, Modul 2
4	ÖNORM B 8110-5, 2007-08-01
5, 6	Fachgruppe Bauen und Energie
7	Energie Tirol, Modul 1
8	Dipl. Ing. Holzer Peter, Donauuniversität Krems
9, 10	ÖNORM B 1800, 2002-01-01
11	Wuppertal Institut für Klima, Umwelt, Energie
12 – 16, 20, 21, 40, 41	Eigengrafik
17 – 19	Amt der NÖ Landesregierung; BD 6
22, 23, 27	Isover
25	ÖNORM EN ISO 6946
28	
29, 30	Dipl. Ing. Burian
31, 32, 37 - 39	Geschäftstelle Energie, Abteilung WST 6
33 – 35	ÖNORM B 8110-6, 2008-01-01
36	ÖNORM B 8110-3, 1999-12-01
42	Leitfaden Energietechnisches Verhalten von Gebäude, Version 2.6
43	DIN V 18599
44, 45	ÖNORM H 5055

## D.3 Abbildungsverzeichnis

Abbildung 1: Energieausweis Deckblatt.....	8
Abbildung 2: Energieausweis Datenblatt .....	8
Abbildung 3: Bilanzierungsschema .....	11
Abbildung 4: Die sieben Temperaturregionen Österreichs .....	13
Abbildung 5: Gleiches Raumvolumen, aber unterschiedlich große Oberflächen der Hüllfläche .....	14
Abbildung 6: Gleiches Raumvolumen, aber unterschiedlich große Oberflächen der Hüllfläche .....	15
Abbildung 7: Anforderung HWB <sub>max</sub> von 10 Haustypen bei gleichem Standard der thermischen Hülle .....	15
Abbildung 8: Grafische Darstellung der HWB <sub>max</sub> - Formel .....	16
Abbildung 9: Schema Brutto-Grundfläche (BGF).....	17
Abbildung 10: Schema Brutto-Rauminhalt (BRI).....	17
Abbildung 11: Schema konditioniertes Brutto-Volumen (V).....	17
Abbildung 12: Schema Systemgrenze bei $\Delta t < 4$ K .....	19
Abbildung 13: Schema Systemgrenze bei $\Delta t > 4$ K .....	21
Abbildung 14: Stiegenhäuser und Aufzugsschächte.....	23
Abbildung 15: Offene Stiegenhäuser, offene Laubengänge und Aufzugsschächte .....	23
Abbildung 16: Hinterlüftete und wärmegeämmte Fassade .....	24
Abbildung 17: Fassade mit Wärmeschutzverbundsystem – Fensterstock überdämmt .....	25
Abbildung 18: Laibungsbildung .....	25
Abbildung 19: Schema Deckenöffnung $\leq 2\text{m}^2$ .....	26
Abbildung 20: Schema Deckenöffnung $> 2\text{m}^2$ .....	26
Abbildung 21: Vertikalschnitt Außenwand – Geschoßdecke .....	27
Abbildung 22: Horizontalschnitt Außenwand - Fensteranschluss .....	27
Abbildung 23: Schema Wärmestromfluss .....	29
Abbildung 24: Wärmeübergangswiderstände an Bauteiloberflächen nach ÖNORM EN ISO 6946.....	30

Abbildung 25: Tabelle Richtlinie 6, Ausgabe April 2007; OIB-300.6-038/07 .....	32
Abbildung 26: Schema Wärmedurchlasswiderstand R .....	33
Abbildung 27: Schema Zusammenhang Rohdichte zu Wärmedämmeigenschaften von Baustoffen .....	34
Abbildung 28: Stahlbetonwand mit Wärmeschutzverbundsystem, Gebäudeecke im Grundriss .....	39
Abbildung 29: Stahlbetonwand mit Wärmeschutzverbundsystem, Attikaausbildung im Schnitt .....	39
Abbildung 30: Thermographieaufnahme: Undichtheiten im Parapetbereich.....	40
Abbildung 31: Thermographieaufnahme, erhöhter Wärmeabfluss bei gekipptem Fenster .....	40
Abbildung 32: Schema: Horizontwinkel.....	41
Abbildung 33: Schema: Überhangswinkel .....	41
Abbildung 34: Schema: Seitenwinkel.....	41
Abbildung 35: Tabelle, ÖNORM B 8110-3, :(Richtwerte für Abminderungsfaktoren z von Abschattungsvorrichtungen, in Kombination mit Doppelverglasung (g = 0,75) .....	43
Abbildung 36: Schema: Energiefluss .....	44
Abbildung 37: Energieanforderungen ohne Anlagentechnik.....	45
Abbildung 38: Energieanforderung mit Anlagentechnik .....	47
Abbildung 39: Systemteile Raumheizung .....	48
Abbildung 40: Systemteile Warmwasser.....	48
Abbildung 41: Tabelle, Leitfaden Energietechnisches Verhalten von Gebäude, Version 2.6 .....	51
Abbildung 42: Schema. Anlagentechnik - Haustechniksysteme .....	51
Abbildung 43: Tabelle ÖNORM H 5055 .....	58
Abbildung 44: Tabelle ÖNORM H 5055 .....	59
Abbildung 45: Energieeffizienzskala .....	61
Abbildung 46: Gebäude- und energiespezifische Daten.....	62
Abbildung 47: Energieeffizienzskala .....	63
Abbildung 48: Gebäude- und energiespezifische Daten.....	64
Abbildung 49: Deckblatt .....	65
Abbildung 50: Gebäude- und energiespezifische Daten.....	66

## D.4 Normen

ÖNORM B 1800 (2002) - „Ermittlung von Flächen und Rauminhalten von Bauwerken“

ÖNORM EN 1934 Wärmetechnisches Verhalten von Gebäuden – Messung des Wärmedurchlasswiderstandes – Heizkastenverfahren mit dem Wärmestrommesser –

Mauerwerk

ÖNORM B 8110-1 (2007) - „Wärmeschutz im Hochbau - Anforderungen an den Wärmeschutz und Deklaration des Wärmeschutzes von Gebäuden/Gebäudeteilen“

ÖNORM B 8110-2 – „Wärmeschutz im Hochbau, Wasserdampfdiffusion und Kondensationsschutz“

ÖNORM B 8110-3 (1999) - „Wärmeschutz im Hochbau - Wärmespeicherung und Sonneneinflüsse“

ÖNORM B 8110-4 VORNORM „Wärmeschutz im Hochbau – Betriebswirtschaftliche

Optimierung des Wärmeschutzes“

ÖNORM B 8110-5 (2007) „Wärmeschutz im Hochbau – Nutzungsprofile und Klimadaten“

ÖNORM B 8110-6 (2007) „Wärmeschutz im Hochbau – Grundlagen und Nachweisverfahren“

ÖNORM EN 410 „Glas im Bauwesen – Bestimmung der lichttechnischen und strahlungsphysikalischen Kenngrößen von Verglasungen“

ÖNORM H 5055 „Energieausweis für Gebäude“

ÖNORM H 5057 VORNORM – „Gesamtenergieeffizienz von Gebäuden – Raumluftechnik- Energiebedarf für Wohn und Nichtwohngebäude“

ÖNORM H 5059 VORNORM – „Gesamtenergieeffizienz von Gebäuden – Beleuchtungsenergiebedarf

ÖNORM H 6038 – „Lüftungstechnische Anlagen – Kontrollierte mechanische Be- und Entlüftung von Wohngebäuden mit Wärmerückgewinnung – Planung, Montage, Prüfung, Betrieb und Wartung“

ÖNORM EN ISO 6946 (2008) - „Bauteile – Wärmedurchlasswiderstand und Wärmedurchgangskoeffizient – Berechnungsverfahren“

EN ISO 7345, (1995) – „Wärmeschutz – Physikalische Größen und Definitionen“

ÖNORM EN ISO 8990 (1994) – „Wärmeschutz – Bestimmung der Wärmedurchgangseigenschaften im stationären Zustand – Verfahren mit dem kalibrierten und dem geregelten Heizkasten“

EN ISO 10077-1 (2000) - „Wärmetechnisches Verhalten von Fenstern, Türen und Abschlüssen – Berechnung des Wärmedurchgangskoeffizienten – Teil 1: vereinfachtes Verfahren“

ÖNORM EN ISO 10211-1 und 10211-2 - „Wärmebrücken im Hochbau – Wärmeströme und Oberflächentemperaturen – Teil 1: allgemeine Berechnungsverfahren; Teil 2: Linienförmige Wärmebrücken  
 ÖNORM EN 12412 Fenster und Türen – Wärmedurchgang. Kalibriertes und geschütztes Heizkastenverfahren  
 ÖNORM EN ISO 13947 – „Wärmetechnisches Verhalten von Vorhangfassaden-Berechnung des Wärmedurchgangskoeffizienten“  
 ÖNORM EN ISO 13370 (Oktober 1998) - „Wärmetechnisches Verhalten von Gebäuden – Wärmeübertragung über das Erdreich – Berechnungsverfahren“  
 ÖNORM EN ISO 13779 – „Lüftung von Nicht-Wohngebäuden – allgemeine Grundlagen und Anforderungen an Lüftungs- und Klimaanlage“  
 ÖNORM EN ISO 13786 (1999) – „Wärmetechnisches Verhalten von Bauteilen – Dynamischthermische Kenngrößen – Berechnungsverfahren“  
 EN ISO 13789 (2005) - „Wärmetechnisches Verhalten von Gebäuden - Spezifischer Transmissionswärmeverlustkoeffizient – Berechnungsverfahren“  
 ÖNORM EN ISO 13790, (2005) – „Wärmetechnisches Verhalten von Gebäuden – Berechnung des Heizenergiebedarfs“  
 ÖNORM EN ISO 13792 Wärmetechnisches Verhalten von Gebäuden – Berechnung von sommerlichen Raumtemperaturen bei Gebäuden ohne Anlagentechnik – Vereinfachtes Berechnungsverfahren (ISO 13792:2005)  
 ÖNORM EN ISO 13829 – „Wärmetechnisches Verhalten von Gebäuden – Bestimmung der Luftdurchlässigkeit von Gebäuden - Differenzdruckverfahren“  
 EN ISO 14683 (1999) - „Längenbezogener Wärmedurchgangskoeffizient – vereinfachte Verfahren und Anhaltswerte“  
 ON V 31 (Dezember 2001) - „Katalog für wärmeschutztechnische Rechenwerte von Baustoffen und Bauteilen“  
 DIN 18599 Teil 2, (April 2005) - „Energetische Bewertung von Gebäuden – Berechnung des Nutz-, End- und Primärenergiebedarfs für Beheizung, Kühlung, Belüftung, Beleuchtung und Warmwasseraufbereitung“, Teil 2: Nutzenergiebedarf für Heizen und Kühlen von Gebäudezonen; Teil 7: Berechnung des Jahresheizwärme- und Jahreskühlbedarfes von Gebäudezonen“.

## D.5 Änderungsverzeichnis

Versionsnummer	Änderung	Seite(n)
1.0	Urversion	
1.1	Adressberichtigungen	66
1.2	Tippfehlerberichtigung $n_x$ -Formel	37
1.3	Begriffsberichtigung, 4K Kriterium	18 - 23